

HK VA PIS EL

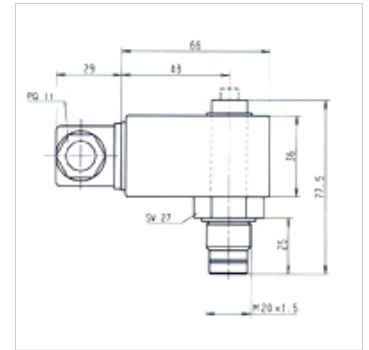
Nešvarumų indikatorius, elektrinis

HANSA FLEX

Savybės

Jungtis M 20x1,5

Naudojimas slėginiam filtrui FI MD 315, FI HD 400



Nuoroda

Perjungiant elektrinį perjungimo įtaisą 180° galima pakeisti perjungimo funkciją (atjungiamasis arba sujungiamasis kontaktas). Pristatant yra atjungiamasis kontaktas.

Aprašas

Elektrinis slėginio filtro užterštumo indikatoriai

Prekė

Pavadinimas	Rūšis	Jungimo vieta (bar)	Svoris (kg)
HK VA PIS 3092 5 EL	elektrical, max. 250VAC	5,0	0,25

priedai šiems gaminiams

FI MD 315	315 bar vidutinio slėgio filtras
FI MD GEH	315 bar vidutinio slėgio filtro korpusas
FI HD 400	400 bar aukšto slėgio filtras
FI HD GEH	400 bar aukšto slėgio filtro korpusas