

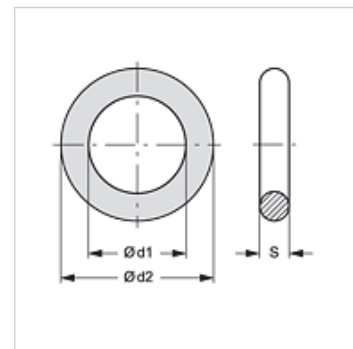
SKF ORING HA

Sandarinio žiedas, skirtas SKF...HA

HANSA FLEX

Savybės

Medžiaga NBR



Prekė

Pavadinimas	DN*	Gaminio dydis
SKF ORING 10 HA	10	3/8"
SKF ORING 13 HA	12	1/2"
SKF ORING 20 HA	19	3/4"
SKF ORING 25 HA	25	1"
SKF ORING 32 HA	31	1.1/4"
SKF ORING 40 HA	38	1.1/2"

DN = nominalusis skersmuo, nominalusis plotis

atsarginė dalis šiems gaminiams

SKF IR HA Prisukamos movos sutvirtintoji dalis

Papildomos dalys

SKF STUETZRING HA Atraminis žiedas, skirtas SKF...HA