

SKF STUETZRING HA

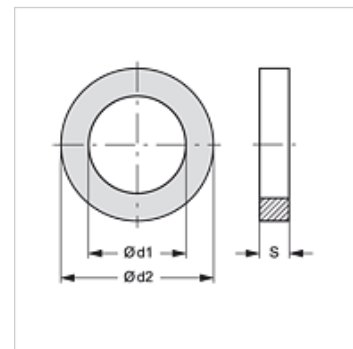
Atraminis žiedas, skirtas SKF...HA

HANSA FLEX

Savybės

tinkamos Prisukamos movos sutvirtinamoji dalis SKF...HA

Medžiaga PTFE



Prekė

Pavadinimas	DN*	Gaminio dydis
SKF STUETZRING 10 HA	10	3/8"
SKF STUETZRING 13 HA	12	1/2"
SKF STUETZRING 20 HA	19	3/4"
SKF STUETZRING 25 HA	25	1"
SKF STUETZRING 32 HA	31	1.1/4"
SKF STUETZRING 40 HA	38	1.1/2"

DN = nominalusis skersmuo, nominalusis plotis

atsarginė dalis šiems gaminiams

SKF IR HA Prisukamos movos sutvirtintoji dalis

Papildomos dalys

SKF ORING HA Sandarinimo žiedas, skirtas SKF...HA