

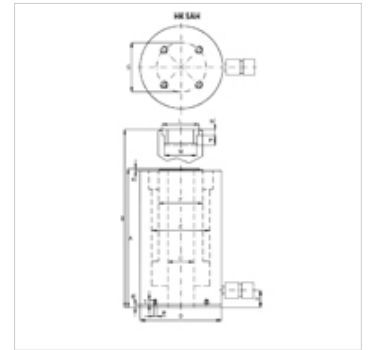
HK SAH

Aluminio cilindras su tuščiaviduriu stūmokliu 700 bar

HANSA FLEX

Savybės

Konstrukcija	Grūdinta cilindro galvutė Stipriai chromuotas stūmoklis Spyruoklės graž. įtaisas
Darbinis slėgis	maks. 700 bar
Medžiaga	Aliuminis
Paviršiaus apsauga	anoduotas
Tiekimo apimtis	su greitaveike mova 3/8"-18 NPT



Nuoroda

Attention: Please observe separate safety precautions for working with 700 bar equipment (see technical information)!

Aprašas

Cilindrai su tuščiaviduriu stūmokliu naudojami slėgiui ir traukai valdyti.

Very low weight (-40% of a comparable steel cylinder)

Paprastas tvirtinimas sriegiu prie cilindro korpuso

Grandikliniai stūmoklių žiedai, skirti apsaugoti nuo nešvarumų

Keičiama atraminė galvutė

Netinka naudoti ilgą laiką dažnai kartojant.

Prekė

Pavadinimas	Eiga		Paviršius		A	B	C	D	E	F	H	K	L	M	N	R	S	T	Tūris	Svoris
	(kN)	(t)	(mm)	(cm ²)	(mm)	(mm)	(mm)	(mm)	(mm)	(mm)	(mm)	(mm)	(mm)	(mm)	(mm)	(mm)	(mm)	(mm)	(cc)	(kg)
HK SAH 03015	301,8	30	150	44,0	352	502	33,0	130	90	68	32	4,0	55	1,11/13"-16	9	M6	110,0	19	660	11,5
HK SAH 06010	578,0	60	100	84,0	298	398	56,0	175	125	95	37	4,0	80	2,3/4"-16	12	M6	155,0	19	842	19,5