

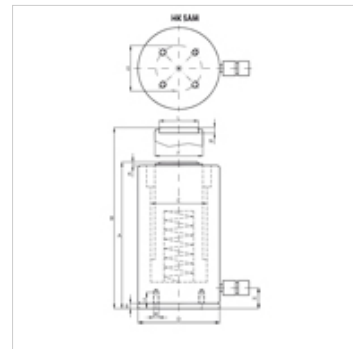
# HK SAM

Aliuminio vienpus. veikimo univers. cilindras 700 bar su spyruoklės graž. įtaisu

**HANSA FLEX**

## Savybės

<b>Konstrukcija</b>	Grūdinta cilindro galvutė Stipriai chromuotas stūmoklis Spyruoklės graž. įtaisas
<b>Darbinis slėgis</b>	maks. 700 bar
<b>Medžiaga</b>	Aliuminis
<b>Paviršiaus apsauga</b>	anoduotas
<b>Tiekimo apimtis</b>	su greitaveike mova 3/8"-18 NPT



## Nuoroda

Attention: Please observe separate safety precautions for working with 700 bar equipment (see technical information)!

## Aprašas

Universalusis cilindras įvairioms naudojimo sritims.

Very low weight (-40% of a comparable steel cylinder)

Atkreipkite dėmesį į tai, kad kreipiamiesiems žiedams nebūtų perduodamos šoninės jėgos.

Kompaktiškas modelis

Grandikliniai stūmoklių žiedai, skirti apsaugoti nuo nešvarumų

Tvirtinimo kiaurymės stacionariam naudojimui

Netinka naudoti ilgą laiką dažnai kartojant.

## Prekė

Pavadinimas	(kN)	(t)	Eiga (mm)	Paviršius (cm <sup>2</sup> )	A (mm)	B (mm)	D (mm)	F (mm)	K (mm)	R	S (mm)	Tūris (cc)	Svoris (kg)
HK SAM 05010	487,0	50	100	71,0	230	330	135	80	7	M6	115	709	9,5
HK SAM 05015	487,0	50	150	71,0	280	430	135	80	7	M6	115	1063	11,0
HK SAM 10010	911,0	100	100	133,0	260	360	180	110	5	M6	160	1326	19,0
HK SAM 10015	911,0	100	150	133,0	310	460	180	110	5	M6	160	1989	22,0