

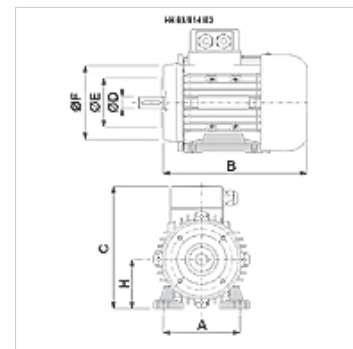
# HK B3/B14 230/400V IE3

Elektros variklis B3/B14 230/400V IE3

**HANSA FLEX**

## Savybės

<b>Konstrukcija</b>	Tipas B3/B14 Nuimamos kojelės
<b>Apsaugos rūšis</b>	IP 55
<b>Aplinkos temperatūra</b>	nuo -20 °C iki +40 °C
<b>Medžiaga</b>	Korpusas: Aliuminis lakuotas



## Aprašas

Narveliniai energiją taupantys varikliai su autonominiu aušinimu

High Efficiency IE3 - IEC60034-30:2009

Vardinė įtampa 230/400 V 50 Hz, 460 V 60 Hz; 4 polių

Įtampos tolerancija +/- 5 %

## Prekė

Pavadinimas	n 50 Hz (rpm)	P 50 Hz (kW)	I 50 Hz (A)	LF 50 Hz	H (mm)	A (mm)	B (mm)	C (mm)	Ø D velenas (mm)	Ø E (mm)	Ø F (mm)	η (IE3) %	Svoris (kg)
<b>HKK 405A 80B4 IE3</b>	1420	0,75	1,80	0,74	80	125	255	209	19	80	120	82,5	13,0
<b>HKK 406A 90SA4 IE3</b>	1445	1,10	2,60	0,74	90	140	280	230	24	95	140	84,1	17,0
<b>HKK 407A 90LB4 IE3</b>	1445	1,50	3,40	0,74	90	140	305	230	24	95	140	85,3	20,0
<b>HKK 408A 100LA4 IE3</b>	1435	2,20	4,70	0,78	100	160	343	256	28	110	160	86,7	27,0
<b>HKK 409A 100LB4 IE3</b>	1435	3,00	6,30	0,78	100	160	343	256	28	110	160	87,7	31,5

P 50 Hz = nominal output at 400 V/50 Hz – n 50 Hz = nominalusis sūkių skaičius esant 400 V/50 Hz – I 50 Hz = nominalioji srovė prie 400 V/50 Hz – LF 50 Hz = galios faktorius cos phi prie 50 Hz – η (IE3) = efficiency to IE3 in % (at full load)