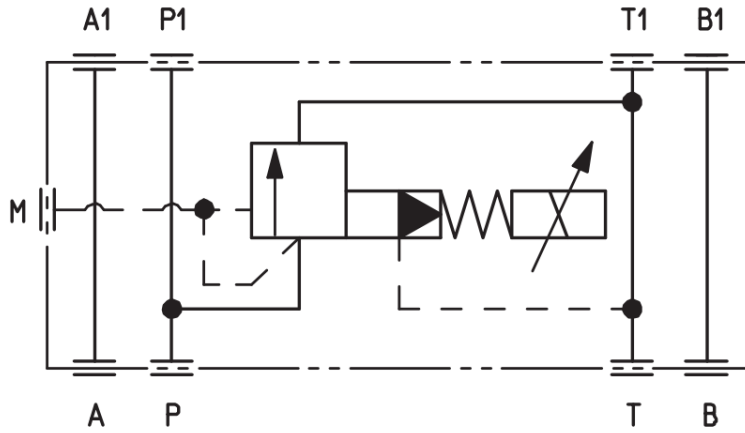


HK HZMO A 030

Proportional-Druckbegrenzungsventil NG 6
Proportional pressure relief valve size 6



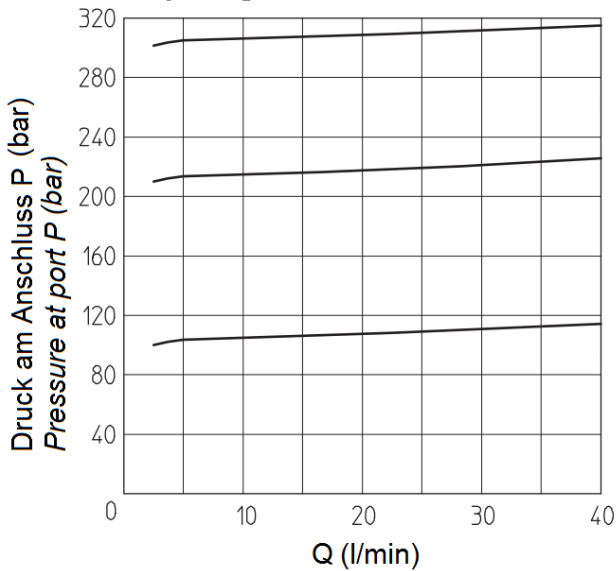
Schaltensymbole, Ausführungen / Symbols, Design



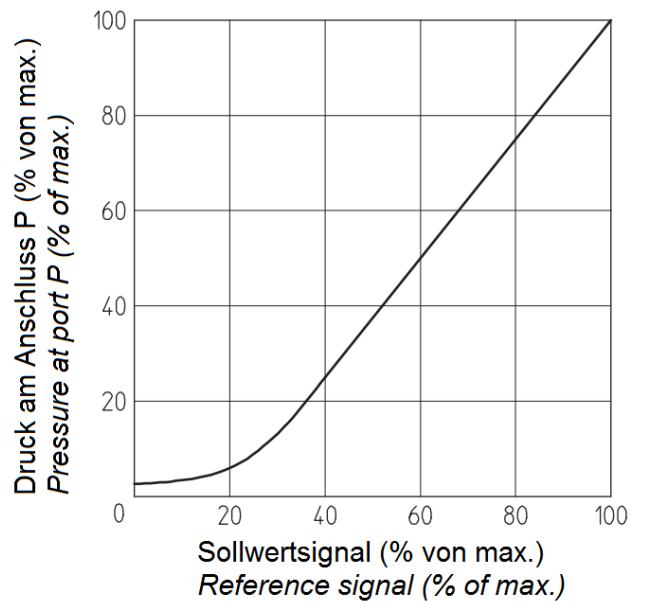
HK HZMO A 030

Q/p – Kennlinien , Regelkennlinien / Q/p – diagram, regulation diagram

Q / p Kennlinie HK HZMO A 030
Q / p diagram HK HZMO A 030



Regelkennlinie HK HZMO A 030
Regulation diagram HK HZMO A 030



HK HZMO A 030

Proportional-Druckbegrenzungsventil NG 6

Proportional pressure relief valve size 6

HANSA FLEX

Abmessungen / Dimensions

HK HZMO A 030

