

# HK HBM HBE

Elektrohydraulische Pumpen 700 bar  
Power packs 700bar

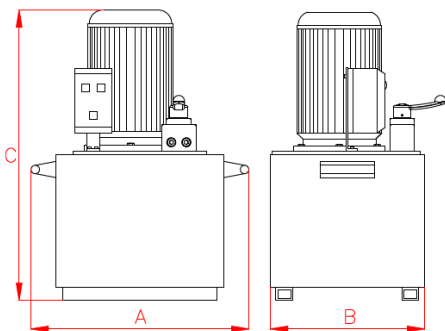
**HANSA FLEX**

## Allgemeine Angaben / Basic informations

- hohe Leistungen für einfach- und doppeltwirkende Zylinder / kompakte Bauweise / niedriges Geräuschniveau
- *high performance for single and double acting cylinders / compact design / low noise operation*
- Ventile handbetätigt (HBM Version) oder elektrisch betätigt (HBE Version).
- *Manual directional control valves (HAM versions) or push button controlled solenoid valves (HAE versions)*
- verschiedene Ventiltypen möglich
- *different control valves available*
- 7 verschiedene Pumpen / einstufig oder zweistufig / 0,36 bis 3,28 l/min bei 700 bar
- *7 different pumps / single or two speeds / from 0,36 to 3,28 l/min at 700 bar*
- 7 Öltanks von 2,5 bis 100 Liter
- *7 oil tanks from 2,5 to 100 litre capacity*
- Einphasen-Motoren (115V oder 230V) oder Dreiphasen Motoren (230V oder 400V)
- *Single-phase (115V or 230V) or three-phase motor (230V or 400V)*
- Optionen: Kabelfernbedienung, Ölkühler, Schutzbügel, Fußschalter, Manometer
- *options: remote pendant, heat exchanger, roll bar, wheel kit, pedal, manometer*

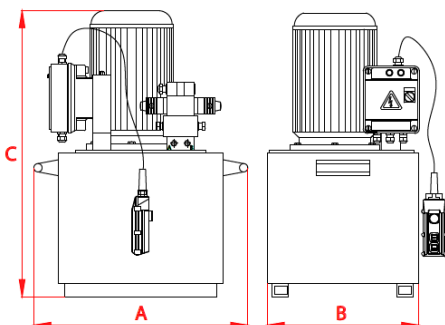
## Abmessungen / Dimensions

### HBM



Capacity	A	B	C
l	mm	mm	mm
2,5	220	160	400
5	280	200	481
8,5	340	247	525
12,5	368	290	548
25	450	325	667
50	540	415	752
100	830	500	837

### HBE



Capacity	A	B	C
l	mm	mm	mm
5	280	200	481
8,5	340	247	525
12,5	368	290	548
25	450	325	667
50	540	415	752
100	830	500	837

# HK HBM HBE

Elektrohydraulische Pumpen 700 bar  
Power packs 700bar



## HBM – Elektrohydraulische Pumpe mit Handwegeventil / Power pack with manual valve

50-60 Hz 3 phase								
Tank	Flow at 700 bar	Flow at 70 bar	230 V		400V/415V		Power	Weight
I	l/min	l/min	S/A	D/A	S/A	D/A	kW	kg
2,5	0,36	0,36	HBM1122	HBM1142	HBM1124	HBM1144	0,56	16
5	0,36	4,00	HBM7222	HBM7242	HBM7224	HBM7244	0,75	21
8,5	0,54	5,90	HBM3322	HBM3342	HBM3324	HBM3344	1,10	30
12,5	0,54	5,90	HBM3422	HBM3442	HBM3424	HBM3444	1,10	38
12,5	0,82	8,64	HBM4422	HBM4442	HBM4424	HBM4444	1,10	40
25	1,64	14,00	HBM5522	HBM5542	HBM5524	HBM5544	2,20	78
25	3,28	11,77	HBM6522	HBM6542	HBM6524	HBM6544	5,50	90
50	1,64	14,00	HBM5622	HBM5642	HBM5624	HBM5644	2,20	130
50	3,28	11,77	HBM6622	HBM6642	HBM6624	HBM6644	5,50	160
100	3,28	11,77	HBM6722	HBM6742	HBM6724	HBM6744	5,50	240

50 Hz Single Phase								
Tank	Flow at 700 bar	Flow at 70 bar	115V		230 V		Power	Weight
I	l/min	l/min	S/A	D/A	S/A	D/A	kW	kg
5	0,36	0,36	HBM1225	HBM1245	HBM1221	HBM1241	0,75	26
5	0,36	4,00	HBM7225	HBM7245	HBM7221	HBM7241	0,75	29
8,5	0,54	5,90	HBM3325	HBM3345	HBM3321	HBM3341	1,10	38
12,5	0,54	5,90	HBM3425	HBM3445	HBM3421	HBM3441	1,10	46
12,5	0,82	8,64	HBM4425	HBM4445	HBM4421	HBM4441	1,10	48

60 Hz Single Phase								
Tank	Flow at 700 bar	Flow at 70 bar	115V		230 V		Power	Weight
I	l/min	l/min	S/A	D/A	S/A	D/A	kW	kg
5	0,36	0,36	HBM1226	HBM1246	HBM1223	HBM1243	0,75	26
5	0,36	4,00	HBM7226	HBM7246	HBM7223	HBM7243	0,75	29
8,5	0,54	5,90	HBM3326	HBM3346	HBM3323	HBM3343	1,10	38
12,5	0,54	5,90	HBM3426	HBM3446	HBM3423	HBM3443	1,10	46
12,5	0,82	8,64	HBM4426	HBM4446	HBM4423	HBM4443	1,10	48

# HK HBM HBE

Elektrohydraulische Pumpen 700 bar  
Power packs 700bar



## HBE – Elektrohydraulische Pumpe mit Magnetventil / Power pack with solenoid valve

50-60 Hz 3 phase								
Tank	Flow at 700 bar	Flow at 70 bar	230 V		400V		Power	Weight
l	l/min	l/min	S/A	D/A	S/A	D/A	kW	kg
5	0,36	4,00	HBE7262	HBE7272	HBE7264	HBE7274	0,75	27
8,5	0,54	5,90	HBE3362	HBE3372	HBE3364	HBE3374	1,10	35
12,5	0,54	5,90	HBE3462	HBE3472	HBE3464	HBE3474	1,10	43
12,5	0,82	8,64	HBE4462	HBE4472	HBE4464	HBE4474	1,10	45
25	1,64	14,00	HBE5562	HBE5572	HBE5564	HBE5574	2,20	83
25	3,28	11,77	HBE6562	HBE6572	HBE6564	HBE6574	5,56	95
50	1,64	14,00	HBE5662	HBE5672	HBE5664	HBE5674	2,20	135
50	3,28	11,77	HBE6662	HBE6672	HBE6664	HBE6674	5,50	165
100	3,28	11,77	HBE6762	HBE6772	HBE6764	HBE6774	5,50	245

50 Hz Single Phase								
Tank	Flow at 700 bar	Flow at 70 bar	115V		230 V		Power	Weight
l	l/min	l/min	S/A	D/A	S/A	D/A	kW	kg
5	0,36	0,36	HBE1265	HBE1275	HBE1261	HBE1271	0,75	32
5	0,36	4,00	HBE7265	HBE7275	HBE7261	HBE7271	0,75	35
8,5	0,54	5,90	HBE3365	HBE3375	HBE3361	HBE3371	1,10	44
12,5	0,54	5,90	HBE3465	HBE3475	HBE3461	HBE3471	1,10	52
12,5	0,82	8,64	HBE4465	HBE4475	HBE4461	HBE4471	1,10	64

60 Hz Single Phase								
Tank	Flow at 700 bar	Flow at 70 bar	115V		230 V		Power	Weight
l	l/min	l/min	S/A	D/A	S/A	D/A	kW	kg
5	0,36	0,36	HBE1266	HBE1276	HBE1263	HBE1273	0,75	32
5	0,36	4,00	HBE7266	HBE7276	HBE7263	HBE7273	0,75	35
8,5	0,54	5,90	HBE3366	HBE3376	HBE3363	HBE3373	1,10	44
12,5	0,54	5,90	HBE3466	HBE3476	HBE3463	HBE3473	1,10	52
12,5	0,82	8,64	HBE4466	HBE4476	HBE4463	HBE4473	1,10	64