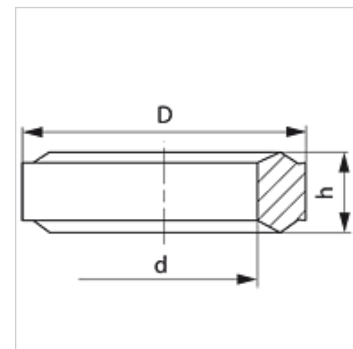


## Īpašības

Modelis	Gredzens ar noblīvētu malu
Standarts	DIN 2353 ISO 8434-1
Materiāls	Tērauds
Virsmas aizsardzība	galvaniskais pārklājums



## Izstrādājums

Apzīmējums	vītnei	D (mm)	d (mm)	h (mm)
DKI 1/4	G 1/4"	11,0	6,0	4,5
DKI 1/2	G 1/2"	18,3	12,5	5,0

## Izstrādājumu varianti

DKI VA Gredzens ar noblīvētu malu iekšējai vītnei, Centrējošais gredzens no alumīnija ar Viton gredzenblīvi

## Ir rezerves daļa šādiem izstrādājumiem

MVE MG	Veidgabals savienošanai ar manometru
MVR MG	Veidgabals savienošanai ar manometru
XMVR	Veidgabals savienošanai ar manometru
MVR HJ	Iemava savienošanai ar manometru
MVR	Veidgabals savienošanai ar manometru
XMVE	Veidgabals savienošanai ar manometru
MVO	Veidgabals savienošanai ar manometru
MVE	Veidgabals savienošanai ar manometru