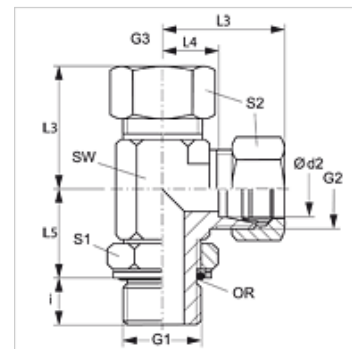


Īpašības

Savienojums 1	BSP ārējā vītne, cilindriska
Bļivējuma veids 1	Apaļa šķērs griezuma gredzens un atstarpes membrānas gredzens
Savienojums 2 + 3	metriskā ārējās vītnes, cilindriskās
Bļivējuma veids 2 + 3	24° iekšējais konuss
Modelis	leskrūvējams veidgabals ar virziena regulēšanu
Konstrukcija	L-veida
Piegādes apjoms	lemava ar uznavuzgriezni un griešanas gredzenu
Materiāls	Tērauds
Virsmas aizsardzība	galvaniskais pārklājums



Norāde

Norādes par montāžu, uzstādīšanu, spiediena noslodzi un pieļaujamo ekspluatācijas temperatūru norādītas cauruļu veidgabalu tehniskajā informācijā.

Izstrādājums

Apzīmējums	Sērija	Ekspluatācijas spiediens bar	Ø d2 (mm)	G1	G2 + G3	i (mm)	L3 (mm)	L4 (mm)	L5 (mm)	SW (mm)	S1	S2	OR
ELORK NW 10 HL	L	PN 315	12	G 3/8" -19	M 18 x 1,5	9,0	34	19	28	22	19	22	13,94 x 2,62

Sērija: LL = ļoti vieglā L = vieglā S = smagā - PN = nominālais spiediens PB = maks. ekspluatācijas spiediens - Ø d2 = caurules ārējais diametrs

Izstrādājumu varianti

XELORK leskrūvējams veidgabals, L-veida, lemava (bez uznavuzgriežņa un griešanas gredzena)