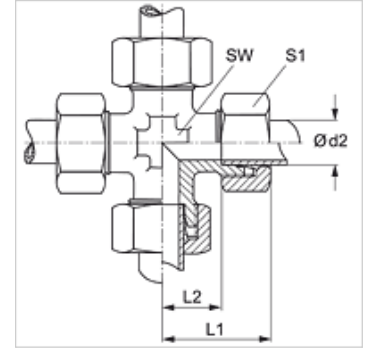


### Īpašības

|                      |  |
|----------------------|--|
| Savienojums 1 - 4    | metriskā ārējās vītnes, cilindriskās           |
| Bīvējuma veids 1 - 4 | 24° iekšējais konuss                           |
| Modelis              | Veidgabals                                     |
| Konstrukcija         | K-veida  |
| Standarts            | DIN 2353<br>ISO 8434-1                         |
| Piegādes apjoms      | lemava ar uznavuzgriezni un griešanas gredzenu |
| Materiāls            | Tērauds  |
| Virsmas aizsardzība  | galvaniskais pārklājums                        |



### Norāde

Norādes par montāžu, uzstādīšanu, spiediena noslodzi un pieļaujamo ekspluatācijas temperatūru norādītas cauruļu veidgabalu tehniskajā informācijā.

### Izstrādājums

| Apzīmējums | Sērija | Ekspluatācijas spiediens bar | Ø d2<br>(mm) | L1<br>(mm) | L2<br>(mm) | SW<br>(mm) | S1 |
|------------|--------|------------------------------|--------------|------------|------------|------------|----|
| K 04 LL    | LL     | PN 100                       | 4            | 21         | 11,0       | 9          | 10 |
| K 05 LL    | LL     | PN 100                       | 5            | 21         | 9,5        | 9          | 12 |
| K 06 LL    | LL     | PN 100                       | 6            | 21         | 9,5        | 9          | 12 |
| K 08 LL    | LL     | PN 100                       | 8            | 23         | 11,5       | 12         | 14 |
|            |        |                              |              |            |            |            |    |
| K NW 04 HL | L      | PN 315                       | 6            | 27         | 12,0       | 12         | 14 |
| K NW 06 HL | L      | PN 315                       | 8            | 29         | 14,0       | 14         | 17 |
| K NW 08 HL | L      | PN 315                       | 10           | 30         | 15,0       | 14         | 19 |
| K NW 10 HL | L      | PN 315                       | 12           | 32         | 17,0       | 17         | 22 |
| K NW 13 HL | L      | PN 315                       | 15           | 36         | 21,0       | 19         | 27 |
| K NW 16 HL | L      | PN 315                       | 18           | 40         | 23,5       | 24         | 32 |
| K NW 20 HL | L      | PN 160                       | 22           | 44         | 27,5       | 27         | 36 |
| K NW 25 HL | L      | PN 160                       | 28           | 47         | 30,5       | 36         | 41 |
| K NW 32 HL | L      | PN 160                       | 35           | 56         | 34,5       | 41         | 50 |
| K NW 40 HL | L      | PN 160                       | 42           | 63         | 40,0       | 50         | 60 |
|            |        |                              |              |            |            |            |    |
| K NW 03 HS | S      | PN 630                       | 6            | 31         | 16,0       | 12         | 17 |
| K NW 04 HS | S      | PN 630                       | 8            | 32         | 17,0       | 14         | 19 |
| K NW 06 HS | S      | PN 630                       | 10           | 34         | 17,5       | 17         | 22 |
| K NW 08 HS | S      | PN 630                       | 12           | 38         | 21,5       | 19         | 24 |
| K NW 10 HS | S      | PN 400                       | 14           | 40         | 22,0       | 19         | 27 |
| K NW 13 HS | S      | PN 400                       | 16           | 43         | 24,5       | 24         | 30 |
| K NW 16 HS | S      | PN 315                       | 20           | 48         | 26,5       | 27         | 36 |
| K NW 20 HS | S      | PN 315                       | 25           | 54         | 30,0       | 36         | 46 |
| K NW 25 HS | S      | PN 315                       | 30           | 62         | 35,5       | 41         | 50 |
| K NW 32 HS | S      | PN 315                       | 38           | 72         | 41,0       | 50         | 60 |

Sērija: LL = ļoti vieglā L = vieglā S = smagā - PN = nominālais spiediens PB = maks. ekspluatācijas spiediens - Ø d2 = cauruļes ārējais diametrs

### Izstrādājumu varianti

|      |  |
|------|--|
| K VA | Veidgabals, krustveida, Centrējošais gredzens no alumīnija ar Viton gredzenblīvi |
| XK   | Veidgabals, krustveida, Tērauds  |