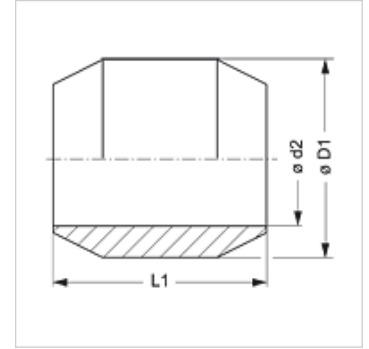
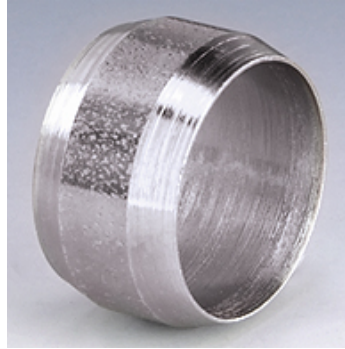


Īpašības

Modelis	Dubults konisks gredzens
Standarts	DIN 3862
Izmantošana	Uzmavuzgriežņiem A DIN 3870 un uzmavskrūvēm DIN 3871
Materiāls	Tērauds
Virsmas aizsardzība	galvaniskais pārklājums



Apraksts

Uzmavuzgriežņiem A DIN 3870 un uzmavskrūvēm DIN 3871.

Izstrādājums

Apzīmējums	Ø D1 (mm)	Ø d2 (mm)	L1 (mm)
SRDK 06	8	6	6,5
SRDK 08	10	8	6,5
SRDK 10	12	10	7,5
SRDK 12	14	12	8,0
SRDK 18	20	18	9,0

Ø d2 = caurules ārējais diametrs

Izstrādājumu varianti

SRDK MG Dubults konisks gredzens, Misiņš