

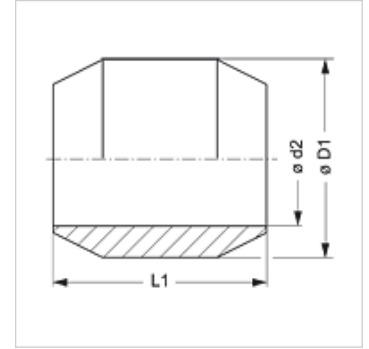
# SRDK MG

Dubults konisks gredzens

**HANSA FLEX**

## Īpašības

<b>Modelis</b>	Dubults konisks gredzens
<b>Standarts</b>	DIN 3862
<b>Izmantošana</b>	Uzmavuzgriežņiem A DIN 3870 un uzmavskrūvēm DIN 3871
<b>Materiāls</b>	Misiņš



## Apraksts

Uzmavuzgriežņiem A DIN 3870 un uzmavskrūvēm DIN 3871.

## Izstrādājums

Apzīmējums	Ø D1 (mm)	Ø d2 (mm)	L1 (mm)
SRDK 04 MG	6	4	5,5
SRDK 05 MG	7	5	6,0
SRDK 06 MG	8	6	6,5
SRDK 08 MG	10	8	6,5
SRDK 10 MG	12	10	7,5
SRDK 12 MG	14	12	8,0
SRDK 15 MG	18	15	9,0
SRDK 18 MG	20	18	9,0

Ø d2 = caurules ārējais diametrs

## Izstrādājumu varianti

SRDK Dubults konisks gredzens, Tērauds