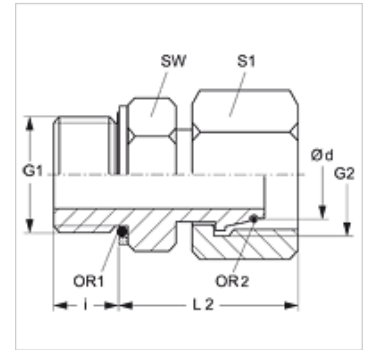


Īpašības

Savienojums 1	BSP ārējā vītne, cilindriska
Bļivējuma veids 1	Apaļa šķērsriezuma gredzens un atstarpes membrānas gredzens
Savienojums 2	metriskas uzgriežņa vītnes
Bļivējuma veids 2	24° ārējais konuss ar apaļa šķērsriezuma gredzenu
Modelis	leskrūvējams veidgabals
Konstrukcija	Taisna
Materiāls	Tērauds
Virsmas aizsardzība	galvaniskais pārklājums



Norāde

Norādes par montāžu, uzstādīšanu, spiediena noslodzi un pieļaujamo ekspluatācijas temperatūru norādītas cauruļu veidgabalu tehniskajā informācijā.

Izstrādājums

Apzīmējums	Sērija	Ekspluatācijas spiediens bar	Ø d (mm)	G1	G2	i (mm)	L2 (mm)	SW (mm)	S1	OR1	OR2
AOVR OK NW 03 S	S	PN 630	6	G 1/4" -19	M 14 x 1,5	10,5	27,5	19	17	9,30 x 2,30	4,0 x 1,5
AOVR OK NW 04 S	S	PN 630	8	G 1/4" -19	M 16 x 1,5	10,5	29,5	19	19	11,30 x 2,30	6,0 x 1,5
AOVR OK NW 06 S	S	PN 630	10	G 3/8" -19	M 18 x 1,5	10,5	32,0	22	22	13,30 x 2,30	7,5 x 1,5
AOVR OK NW 08 S	S	PN 630	12	G 3/8" -19	M 20 x 1,5	10,5	34,0	22	24	15,30 x 2,30	9,0 x 1,5
AOVR OK NW 10 S	S	PN 630	14	G 1/2" -14	M 22 x 1,5	12,0	38,0	27	27	17,86 x 2,62	10,0 x 2,0
AOVR OK NW 13 S	S	PN 400	16	G 1/2" -14	M 24 x 1,5	12,0	38,5	27	30	12,00 x 2,00	12,0 x 2,0
AOVR OK NW 16 S	S	PN 400	20	G 3/4" -14	M 30 x 2	14,0	42,5	32	36	23,50 x 3,00	16,3 x 2,4
AOVR OK NW 20 S	S	PN 400	25	G 1" -11	M 36 x 2	15,5	48,5	41	46	29,50 x 3,00	20,3 x 2,4
AOVR OK NW 32 S	S	PN 250	38	G 1.1/2" -11	M 52 x 2	19,5	57,5	55	60	44,04 x 3,53	33,3 x 2,4

Sērija: LL = ļoti vieglā L = vieglā S = smagā - PN = nominālais spiediens PB = maks. ekspluatācijas spiediens - Ø d = cauruļes ārējais diametrs

Rezerves daļas

KAMMRING G Atstarpes membrānas gredzens, collu