

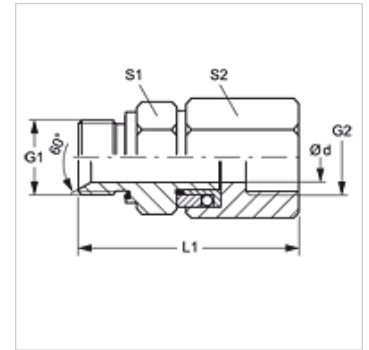
DG HB IR

Veidgabals ar pagriezienu, lodīšu gultnis

HANSA FLEX

Īpašības

| | |
|-----------------------|-------------------------------------|
| Savienojums 1 | BSP ārējā vītne, cilindriska |
| Bļivējuma veids 1 | 60° iekšējais konuss + E veida daļa |
| Savienojums 2 | BSP iekšējā vītne, cilindriska |
| Bļivējuma veids 2 | A veida |
| Modelis | Veidgabals ar pagriezienu |
| Papildinājums modelim | Ar lodveida ievirzi |
| Konstrukcija | Taisna |
| Temperatūra min. | -30 °C |
| Temperatūra max. | 95 °C |
| Darba vides | Eļļa |
| Materiāls | Tērauds |
| Virsmas aizsardzība | galvaniskais pārklājums |



Norāde

Funkcionāli tehniskā nolūkā minimālajam darba spiedienam jābūt 10 bāriem.

Izstrādājums

| Apzīmējums | Ekspluatācijas spiediens bar | Ø d (mm) | G1 + G2 | L1 (mm) | S1 | S2 |
|-------------|------------------------------|----------|------------|---------|----|----|
| DG HB 10 IR | PN 300 | 8 | G 3/8" -19 | 89,5 | 24 | 24 |
| DG HB 13 IR | PN 300 | 10 | G 1/2" -14 | 89,5 | 27 | 32 |