

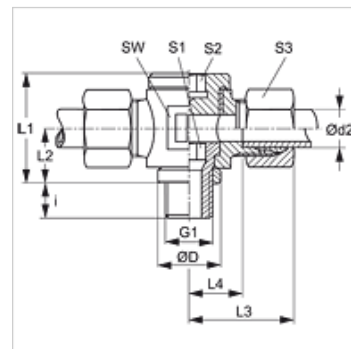
DTR VA

Atvāzams veidgabals bez droseles, T-veida

HANSA FLEX

Īpašības

Savienojums 1	BSP ārējā vītne, cilindriska
Bļivējuma veids 1	Gredzens ar noblīvētu malu
Savienojums 2 + 3	metriskā ārējās vītnes, cilindriskās
Bļivējuma veids 2 + 3	24° iekšējais konuss
Modelis	Atvāzams veidgabals bez droseles
Konstrukcija	T-veida
Standarts	DIN 3865
Piegādes apjoms	1emava ar uznavuzgriezni un griešanas gredzenu
Materiāls	Centrējošais gredzens no alumīnija ar Viton gredzenblīvi



Norāde

Norādes par montāžu, uzstādīšanu, spiediena noslodzi un pieļaujamo ekspluatācijas temperatūru norādītas cauruļu veidgabalu tehniskajā informācijā.

Izstrādājums

Apzīmējums	Sērija	Ekspluatācijas spiediens bar	Ø d2 (mm)	G1	Ø D (mm)	i (mm)	L1 (mm)	L2 (mm)	L3 (mm)	L4 (mm)	SW (mm)	S1	S2	S3
DTR NW 06 HL VA	L	PN 160	8	G 1/4" -19	18	12	30	15	29	14,0	22	8	8	17
DTR NW 13 HL VA	L	PN 100	15	G 1/2" -14	26	14	40	20	35	20,0	30	12	12	27

Sērija: LL = ļoti vieglā L = vieglā S = smagā – PN = nominālais spiediens PB = maks. ekspluatācijas spiediens – Ø d2 = cauruļes ārējais diametrs

Izstrādājumu varianti

DTR VA	Atvāzams veidgabals bez droseles, T-veida, Centrējošais gredzens no alumīnija ar Viton gredzenblīvi
XDTR VA	Atvāzams veidgabals bez droseles, T-veida, Centrējošais gredzens no alumīnija ar Viton gredzenblīvi