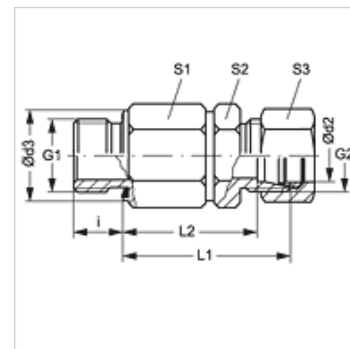


## Īpašības

Savienojums 1	BSP ārējā vītne, cilindriska
Bļivējuma veids 1	E veida
Savienojums 2	metriskā ārējās vītnes, cilindriskās
Bļivējuma veids 2	24° iekšējais konuss
Modelis	Veidgabals ar pagriezienu (ieskrūvējams savienojums)
Papildinājums modelim	Lodīšu gultnis
Konstrukcija	Taisna
Piegādes apjoms	lemava ar uznavuzgriezni un griešanas gredzenu
Materiāls	Tērauds
Virsmas aizsardzība	galvaniskais pārklājums



## Norāde

Norādes par montāžu, uzstādīšanu, spiediena noslodzi un pieļaujamo ekspluatācijas temperatūru norādītas cauruļu veidgabalu tehniskajā informācijā.

## Izstrādājums

Apzīmējums	Sērija	Ekspluatācijas spiediens bar	Ø d2 (mm)	G1	G2	i (mm)	Ø d3 (mm)	L1 (mm)	L2 (mm)	S1	S2	S3
DGR NW 03 HS	S	PN 250	6	G 1/4" -19	M 14 x 1,5	12	19	49	42,0	22	17	17
DGR NW 04 HS	S	PN 250	8	G 1/4" -19	M 16 x 1,5	12	19	49	42,0	22	17	19
DGR NW 08 HS	S	PN 250	12	G 3/8" -19	M 20 x 1,5	12	22	60	52,5	30	24	24
DGR NW 13 HS	S	PN 250	16	G 1/2" -14	M 24 x 1,5	14	27	60	54,5	30	27	30
DGR NW 16 HS	S	PN 250	20	G 3/4" -14	M 30 x 2	16	32	76	65,5	41	36	36
DGR NW 20 HS	S	PN 250	25	G 1" -11	M 36 x 2	18	40	78	66,0	41	41	46
DGR NW 25 HS	S	PN 250	30	G 1.1/4" -11	M 42 x 2	20	50	89	75,5	60	46	50
DGR NW 32 HS	S	PN 250	38	G 1.1/2" -11	M 52 x 2	22	55	92	76,0	60	55	60

Sērija: LL = ļoti vieglā L = vieglā S = smagā – PN = nominālais spiediens PB = maks. ekspluatācijas spiediens – Ø d2 = cauruļes ārējais diametrs