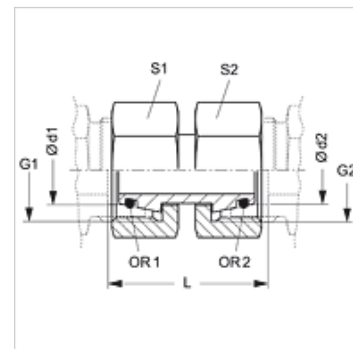


### Īpašības

Savienojums 1	Metriskā uzgriežņa vītne
Bļivējuma veids 1	24° ārējais konuss ar gredzenbļivi
Savienojums 2	metriskas uzgriežņa vītnes
Bļivējuma veids 2	24° ārējais konuss ar apaļa šķērsriezuma gredzenu
Modelis	Veidgabals, dubultie uzgriežņi
Konstrukcija	Taisna
Standarts	DIN 2353 ISO 8434-1
Materiāls	Tērauds
Virsmas aizsardzība	galvaniskais pārklājums



### Norāde

Norādes par montāžu, uzstādīšanu, spiediena noslodzi un pieļaujamo ekspluatācijas temperatūru norādītas cauruļu veidgabalu tehniskajā informācijā.

### Izstrādājums

Apzīmējums	Sērija	Ekspluatācijas spiediens bar	Ø d1 (mm)	Ø d2 (mm)	G1	G2	L (mm)	S1	S2	OR1	OR2
DMO NW 04 L	L	PN 315	6	6	M 12 x 1,5	M 12 x 1,5	32,0	14	14	4,0 x 1,5	4,0 x 1,5
DMO NW 04 L 06	L	PN 315	6	8	M 12 x 1,5	M 14 x 1,5	32,0	14	17	4,0 x 1,5	6,0 x 1,5
DMO NW 04 L 08	L	PN 315	6	10	M 12 x 1,5	M 16 x 1,5	33,0	14	19	4,0 x 1,5	7,5 x 1,5
DMO NW 04 L 10	L	PN 315	6	12	M 12 x 1,5	M 18 x 1,5	33,0	14	22	4,0 x 1,5	9,0 x 1,5
DMO NW 06 L	L	PN 315	8	8	M 14 x 1,5	M 14 x 1,5	32,0	17	17	6,0 x 1,5	6,0 x 1,5
DMO NW 06 L 08	L	PN 315	8	10	M 14 x 1,5	M 16 x 1,5	33,0	17	19	6,0 x 1,5	7,5 x 1,5
DMO NW 06 L 10	L	PN 315	8	12	M 14 x 1,5	M 18 x 1,5	33,0	17	22	6,0 x 1,5	9,0 x 1,5
DMO NW 06 L 13	L	PN 315	8	15	M 14 x 1,5	M 22 x 1,5	34,5	17	27	6,0 x 1,5	12,0 x 2,0
DMO NW 06 L 16	L	PN 315	8	18	M 14 x 1,5	M 26 x 1,5	36,0	17	32	6,0 x 1,5	15,0 x 2,0
DMO NW 08 L	L	PN 315	10	10	M 16 x 1,5	M 16 x 1,5	34,0	19	19	7,5 x 1,5	7,5 x 1,5
DMO NW 08 L 10	L	PN 315	10	12	M 16 x 1,5	M 18 x 1,5	33,0	19	22	7,5 x 1,5	9,0 x 1,5
DMO NW 08 L 13	L	PN 315	10	15	M 16 x 1,5	M 22 x 1,5	38,0	19	27	7,5 x 1,5	12,0 x 2,0
DMO NW 08 L 16	L	PN 315	10	18	M 16 x 1,5	M 26 x 1,5	36,0	19	32	7,5 x 1,5	15,0 x 2,0
DMO NW 10 L	L	PN 315	12	12	M 18 x 1,5	M 18 x 1,5	34,5	22	22	9,0 x 1,5	9,0 x 1,5
DMO NW 10 L 13	L	PN 315	12	15	M 18 x 1,5	M 22 x 1,5	38,0	22	27	9,0 x 1,5	12,0 x 2,0
DMO NW 10 L 16	L	PN 315	12	18	M 18 x 1,5	M 26 x 1,5	36,0	22	32	9,0 x 1,5	15,0 x 2,0
DMO NW 10 L 20	L	PN 160	12	22	M 18 x 1,5	M 30 x 2	40,0	22	36	9,0 x 1,5	20,0 x 2,0
DMO NW 13 L	L	PN 315	15	15	M 22 x 1,5	M 22 x 1,5	37,0	27	27	12,0 x 2,0	12,0 x 2,0
DMO NW 13 L 16	L	PN 315	15	18	M 22 x 1,5	M 26 x 1,5	36,0	27	32	12,0 x 2,0	15,0 x 2,0
DMO NW 13 L 20	L	PN 160	15	22	M 22 x 1,5	M 30 x 2	42,0	27	36	12,0 x 2,0	20,0 x 2,0
DMO NW 13 L 25	L	PN 160	15	28	M 22 x 1,5	M 36 x 2	46,0	27	41	12,0 x 2,0	26,0 x 2,0
DMO NW 16 L	L	PN 315	18	18	M 26 x 1,5	M 26 x 1,5	38,5	32	32	15,0 x 2,0	15,0 x 2,0
DMO NW 16 L 20	L	PN 160	18	22	M 26 x 1,5	M 30 x 2	42,0	32	36	15,0 x 2,0	20,0 x 2,0
DMO NW 16 L 25	L	PN 160	18	28	M 26 x 1,5	M 36 x 2	46,0	32	41	15,0 x 2,0	26,0 x 2,0
DMO NW 16 L 32	L	PN 160	18	35	M 26 x 1,5	M 45 x 2	45,0	32	50	15,0 x 2,0	32,0 x 2,5
DMO NW 20 L	L	PN 160	22	22	M 30 x 2	M 30 x 2	42,5	36	36	20,0 x 2,0	20,0 x 2,0
DMO NW 20 L 25	L	PN 160	22	28	M 30 x 2	M 36 x 2	46,0	36	41	20,0 x 2,0	26,0 x 2,0
DMO NW 20 L 32	L	PN 160	22	35	M 30 x 2	M 45 x 2	48,0	36	50	20,0 x 2,0	32,0 x 2,5
DMO NW 20 L 40	L	PN 160	22	42	M 30 x 2	M 52 x 2	47,5	36	60	20,0 x 2,0	38,0 x 2,5
DMO NW 25 L	L	PN 160	28	28	M 36 x 2	M 36 x 2	44,5	41	41	26,0 x 2,0	26,0 x 2,0
DMO NW 25 L 32	L	PN 160	28	35	M 36 x 2	M 45 x 2	48,0	41	50	26,0 x 2,0	32,0 x 2,5
DMO NW 25 L 40	L	PN 160	28	42	M 36 x 2	M 52 x 2	52,0	41	60	26,0 x 2,0	38,0 x 2,5
DMO NW 32 L	L	PN 160	35	35	M 45 x 2	M 45 x 2	51,0	50	50	32,0 x 2,5	32,0 x 2,5
DMO NW 32 L 40	L	PN 160	35	42	M 45 x 2	M 52 x 2	51,5	50	60	32,0 x 2,5	38,0 x 2,5
DMO NW 40 L	L	PN 160	42	42	M 52 x 2	M 52 x 2	52,0	60	60	38,0 x 2,5	38,0 x 2,5
DMO NW 04 L 03 S	L / S	PN 315	6	6	M 12 x 1,5	M 14 x 1,5	33,5	14	17	4,0 x 1,5	4,0 x 1,5
DMO NW 04 L 04 S	L / S	PN 315	6	8	M 12 x 1,5	M 16 x 1,5	33,0	14	19	4,0 x 1,5	6,0 x 1,5
DMO NW 04 L 06 S	L / S	PN 315	6	10	M 12 x 1,5	M 18 x 1,5	35,5	14	22	4,0 x 1,5	7,5 x 1,5
DMO NW 04 L 08 S	L / S	PN 315	6	12	M 12 x 1,5	M 20 x 1,5	38,0	14	24	4,0 x 1,5	9,0 x 1,5
DMO NW 06 L 03 S	L / S	PN 315	8	6	M 14 x 1,5	M 14 x 1,5	32,0	17	17	6,0 x 1,5	4,0 x 1,5
DMO NW 06 L 04 S	L / S	PN 315	8	8	M 14 x 1,5	M 16 x 1,5	33,0	17	19	6,0 x 1,5	6,0 x 1,5
DMO NW 06 L 06 S	L / S	PN 315	8	10	M 14 x 1,5	M 18 x 1,5	33,0	17	22	6,0 x 1,5	7,5 x 1,5



## Izstrādājums

Apzīmējums	Sērija	Ekspluatācijas spiediens bar	Ø d1 (mm)	Ø d2 (mm)	G1	G2	L (mm)	S1	S2	OR1	OR2
DMO NW 06 L 08 S	L / S	PN 315	8	12	M 14 x 1,5	M 20 x 1,5	36,0	17	24	6,0 x 1,5	9,0 x 1,5
DMO NW 06 L 13 S	L / S	PN 315	8	16	M 14 x 1,5	M 24 x 1,5	39,0	17	30	6,0 x 1,5	12,0 x 2,0
DMO NW 08 L 03 S	L / S	PN 315	10	6	M 16 x 1,5	M 14 x 1,5	33,0	19	17	7,5 x 1,5	4,0 x 1,5
DMO NW 08 L 04 S	L / S	PN 315	10	8	M 16 x 1,5	M 16 x 1,5	33,0	19	19	7,5 x 1,5	6,0 x 1,5
DMO NW 08 L 06 S	L / S	PN 315	10	10	M 16 x 1,5	M 18 x 1,5	33,0	19	22	7,5 x 1,5	7,5 x 1,5
DMO NW 08 L 08 S	L / S	PN 315	10	12	M 16 x 1,5	M 20 x 1,5	36,0	19	24	7,5 x 1,5	9,0 x 1,5
DMO NW 08 L 10 S	L / S	PN 315	10	14	M 16 x 1,5	M 22 x 1,5	39,0	19	27	7,5 x 1,5	10,0 x 2,0
DMO NW 08 L 13 S	L / S	PN 315	10	16	M 16 x 1,5	M 24 x 1,5	39,0	19	30	7,5 x 1,5	12,0 x 2,0
DMO NW 10 L 06 S	L / S	PN 315	12	10	M 18 x 1,5	M 18 x 1,5	33,0	22	22	9,0 x 1,5	7,5 x 1,5
DMO NW 10 L 08 S	L / S	PN 315	12	12	M 18 x 1,5	M 20 x 1,5	36,0	22	24	9,0 x 1,5	9,0 x 1,5
DMO NW 10 L 10 S	L / S	PN 315	12	14	M 18 x 1,5	M 22 x 1,5	39,0	22	27	9,0 x 1,5	10,0 x 2,0
DMO NW 10 L 13 S	L / S	PN 315	12	16	M 18 x 1,5	M 24 x 1,5	39,0	22	30	9,0 x 1,5	12,0 x 2,0
DMO NW 10 L 16 S	L / S	PN 315	12	20	M 18 x 1,5	M 30 x 2	36,0	22	36	9,0 x 1,5	16,3 x 2,4
DMO NW 13 L 06 S	L / S	PN 315	15	10	M 22 x 1,5	M 18 x 1,5	38,0	27	22	12,0 x 2,0	7,5 x 1,5
DMO NW 13 L 08 S	L / S	PN 315	15	12	M 22 x 1,5	M 20 x 1,5	38,0	27	24	12,0 x 2,0	9,0 x 1,5
DMO NW 13 L 10 S	L / S	PN 315	15	14	M 22 x 1,5	M 22 x 1,5	38,0	27	27	12,0 x 2,0	10,0 x 2,0
DMO NW 13 L 13 S	L / S	PN 315	15	16	M 22 x 1,5	M 24 x 1,5	39,0	27	30	12,0 x 2,0	12,0 x 2,0
DMO NW 13 L 16 S	L / S	PN 315	15	20	M 22 x 1,5	M 30 x 2	44,0	27	36	12,0 x 2,0	16,3 x 2,4
DMO NW 13 L 20 S	L / S	PN 315	15	25	M 22 x 1,5	M 36 x 2	47,5	27	46	12,0 x 2,0	20,3 x 2,4
DMO NW 16 L 08 S	L / S	PN 315	18	12	M 26 x 1,5	M 20 x 1,5	38,0	32	24	15,0 x 2,0	9,0 x 1,5
DMO NW 16 L 10 S	L / S	PN 315	18	14	M 26 x 1,5	M 22 x 1,5	41,0	32	27	15,0 x 2,0	10,0 x 2,0
DMO NW 16 L 13 S	L / S	PN 315	18	16	M 26 x 1,5	M 24 x 1,5	39,0	32	30	15,0 x 2,0	12,0 x 2,0
DMO NW 16 L 16 S	L / S	PN 315	18	20	M 26 x 1,5	M 30 x 2	44,0	32	36	15,0 x 2,0	16,3 x 2,4
DMO NW 16 L 20 S	L / S	PN 315	18	25	M 26 x 1,5	M 36 x 2	48,0	32	46	15,0 x 2,0	20,3 x 2,4
DMO NW 16 L 25 S	L / S	PN 315	18	30	M 26 x 1,5	M 42 x 2	50,0	32	50	15,0 x 2,0	25,3 x 2,4
DMO NW 20 L 13 S	L / S	PN 160	22	16	M 30 x 2	M 24 x 1,5	42,0	36	30	20,0 x 2,0	12,0 x 2,0
DMO NW 20 L 16 S	L / S	PN 160	22	20	M 30 x 2	M 30 x 2	44,0	36	36	20,0 x 2,0	16,3 x 2,4
DMO NW 20 L 20 S	L / S	PN 160	22	25	M 30 x 2	M 36 x 2	46,0	36	46	20,0 x 2,0	20,3 x 2,4
DMO NW 20 L 25 S	L / S	PN 160	22	30	M 30 x 2	M 42 x 2	52,0	36	50	20,0 x 2,0	25,3 x 2,4
DMO NW 20 L 32 S	L / S	PN 160	22	38	M 30 x 2	M 52 x 2	52,0	36	60	20,0 x 2,0	33,3 x 2,4
DMO NW 25 L 13 S	L / S	PN 160	28	16	M 36 x 2	M 24 x 1,5	46,0	41	30	26,0 x 2,0	12,0 x 2,0
DMO NW 25 L 16 S	L / S	PN 160	28	20	M 36 x 2	M 30 x 2	46,0	41	36	26,0 x 2,0	16,3 x 2,4
DMO NW 25 L 20 S	L / S	PN 160	28	25	M 36 x 2	M 36 x 2	46,0	41	46	26,0 x 2,0	20,3 x 2,4
DMO NW 25 L 25 S	L / S	PN 160	28	30	M 36 x 2	M 42 x 2	52,0	41	50	26,0 x 2,0	25,3 x 2,4
DMO NW 25 L 32 S	L / S	PN 160	28	38	M 36 x 2	M 52 x 2	51,0	41	60	26,0 x 2,0	33,3 x 2,4
DMO NW 32 L 16 S	L / S	PN 160	35	20	M 45 x 2	M 30 x 2	48,0	50	36	32,0 x 2,5	16,3 x 2,4
DMO NW 32 L 20 S	L / S	PN 160	35	25	M 45 x 2	M 36 x 2	48,0	50	46	32,0 x 2,5	20,3 x 2,4
DMO NW 32 L 25 S	L / S	PN 160	35	30	M 45 x 2	M 42 x 2	52,0	50	50	32,0 x 2,5	25,3 x 2,4
DMO NW 32 L 32 S	L / S	PN 160	35	38	M 45 x 2	M 52 x 2	52,0	50	60	32,0 x 2,5	33,3 x 2,4
DMO NW 40 L 25 S	L / S	PN 160	42	30	M 52 x 2	M 42 x 2	52,0	60	50	38,0 x 2,5	25,3 x 2,4
DMO NW 40 L 32 S	L / S	PN 160	42	38	M 52 x 2	M 52 x 2	52,0	60	60	38,0 x 2,5	33,3 x 2,4
DMO NW 03 S	S	PN 630	6	6	M 14 x 1,5	M 14 x 1,5	35,0	17	17	4,0 x 1,5	4,0 x 1,5
DMO NW 03 S 04	S	PN 630	6	8	M 14 x 1,5	M 16 x 1,5	33,0	17	19	4,0 x 1,5	6,0 x 1,5
DMO NW 03 S 06	S	PN 630	6	10	M 14 x 1,5	M 18 x 1,5	32,0	17	22	4,0 x 1,5	7,5 x 1,5
DMO NW 03 S 08	S	PN 630	6	12	M 14 x 1,5	M 20 x 1,5	37,5	17	24	4,0 x 1,5	9,0 x 1,5
DMO NW 04 S	S	PN 630	8	8	M 16 x 1,5	M 16 x 1,5	35,0	19	19	6,0 x 1,5	6,0 x 1,5
DMO NW 04 S 06	S	PN 630	8	10	M 16 x 1,5	M 18 x 1,5	33,0	19	22	6,0 x 1,5	7,5 x 1,5
DMO NW 04 S 08	S	PN 630	8	12	M 16 x 1,5	M 20 x 1,5	36,0	19	24	6,0 x 1,5	9,0 x 1,5
DMO NW 06 S	S	PN 630	10	10	M 18 x 1,5	M 18 x 1,5	39,0	22	22	7,5 x 1,5	7,5 x 1,5
DMO NW 06 S 08	S	PN 630	10	12	M 18 x 1,5	M 20 x 1,5	36,0	22	24	7,5 x 1,5	9,0 x 1,5
DMO NW 06 S 10	S	PN 630	10	14	M 18 x 1,5	M 22 x 1,5	39,0	22	27	7,5 x 1,5	10,0 x 2,0
DMO NW 06 S 13	S	PN 400	10	16	M 18 x 1,5	M 24 x 1,5	39,0	22	30	7,5 x 1,5	12,0 x 2,0
DMO NW 08 S	S	PN 630	12	12	M 20 x 1,5	M 20 x 1,5	40,0	24	24	9,0 x 1,5	9,0 x 1,5
DMO NW 08 S 10	S	PN 630	12	14	M 20 x 1,5	M 22 x 1,5	39,0	24	27	9,0 x 1,5	10,0 x 2,0
DMO NW 08 S 13	S	PN 400	12	16	M 20 x 1,5	M 24 x 1,5	39,0	24	30	9,0 x 1,5	12,0 x 2,0
DMO NW 08 S 16	S	PN 400	12	20	M 20 x 1,5	M 30 x 2	39,0	24	36	9,0 x 1,5	16,3 x 2,4
DMO NW 10 S	S	PN 630	14	14	M 22 x 1,5	M 22 x 1,5	43,0	27	27	10,0 x 2,0	10,0 x 2,0
DMO NW 10 S 13	S	PN 400	14	16	M 22 x 1,5	M 24 x 1,5	39,0	27	30	10,0 x 2,0	12,0 x 2,0
DMO NW 10 S 16	S	PN 400	14	20	M 22 x 1,5	M 30 x 2	44,0	27	36	10,0 x 2,0	16,3 x 2,4
DMO NW 13 S	S	PN 400	16	16	M 24 x 1,5	M 24 x 1,5	44,0	30	30	12,0 x 2,0	12,0 x 2,0
DMO NW 13 S 16	S	PN 400	16	20	M 24 x 1,5	M 30 x 2	44,0	30	36	12,0 x 2,0	16,3 x 2,4
DMO NW 13 S 20	S	PN 400	16	25	M 24 x 1,5	M 36 x 2	46,0	30	46	12,0 x 2,0	20,3 x 2,4



## Izstrādājums

Apzīmējums	Sērija	Ekspluatācijas spiediens bar	Ø d1 (mm)	Ø d2 (mm)	G1	G2	L (mm)	S1	S2	OR1	OR2
DMO NW 13 S 25	S	PN 400	16	30	M 24 x 1,5	M 42 x 2	52,0	30	50	12,0 x 2,0	25,3 x 2,4
DMO NW 16 S	S	PN 400	20	20	M 30 x 2	M 30 x 2	53,5	36	36	16,3 x 2,4	16,3 x 2,4
DMO NW 16 S 20	S	PN 400	20	25	M 30 x 2	M 36 x 2	46,0	36	46	16,3 x 2,4	20,3 x 2,4
DMO NW 16 S 25	S	PN 400	20	30	M 30 x 2	M 42 x 2	52,0	36	50	16,3 x 2,4	25,3 x 2,4
DMO NW 16 S 32	S	PN 315	20	38	M 30 x 2	M 52 x 2	52,0	36	60	16,3 x 2,4	33,3 x 2,4
DMO NW 20 S	S	PN 400	25	25	M 36 x 2	M 36 x 2	57,5	46	46	20,3 x 2,4	20,3 x 2,4
DMO NW 20 S 25	S	PN 400	25	30	M 36 x 2	M 42 x 2	52,0	46	50	20,3 x 2,4	25,3 x 2,4
DMO NW 20 S 32	S	PN 315	25	38	M 36 x 2	M 52 x 2	52,0	46	60	20,3 x 2,4	33,3 x 2,4
DMO NW 25 S	S	PN 400	30	30	M 42 x 2	M 42 x 2	60,5	50	50	25,3 x 2,4	25,3 x 2,4
DMO NW 25 S 32	S	PN 315	30	38	M 42 x 2	M 52 x 2	52,0	50	60	25,3 x 2,4	33,3 x 2,4
DMO NW 32 S	S	PN 315	38	38	M 52 x 2	M 52 x 2	65,5	60	60	33,3 x 2,4	33,3 x 2,4

Sērija: LL = ļoti vieglā L = vieglā S = smagā – PN = nominālais spiediens PB = maks. ekspluatācijas spiediens – Ø d1 = caurules ārējais diametrs – Ø d2 = caurules ārējais diametrs

## Izstrādājumu varianti

DMO VA Veidgabals, dubultais uzgrieznis, Centrējošais gredzens no alumīnija ar Viton gredzenblīvi