

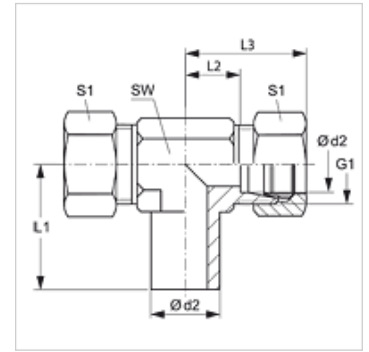
NET VA

Veidgabals, T veida

HANSA FLEX

Īpašības

Savienojums 1	Iepriekš nesamontēta īscaurule
Blīvējuma veids 1	Savienojums ar griešanas gredzenu
Savienojums 2 + 3	metriskā ārējās vītnes, cilindriskās
Blīvējuma veids 2 + 3	24° iekšējais konuss
Modelis	Veidgabals ar virziena regulēšanu
Konstrukcija	T-veida
Standarts	DIN 2353 ISO 8434-1
Piegādes apjoms	Īscaurule bez uznavuzgriežņa un griešanas gredzena
Materiāls	Centrējošais gredzens no alumīnija ar Viton gredzenblīvi



Norāde

Norādes par montāžu, uzstādīšanu, spiediena noslodzi un pieļaujamo ekspluatācijas temperatūru norādītas cauruļu veidgabalu tehniskajā informācijā.

Izstrādājums

Apzīmējums	Sērija	Ekspluatācijas spiediens bar	Ø d2 (mm)	G1	L1 (mm)	L2 (mm)	L3 (mm)	SW (mm)	S1
NET NW 04 HL VA	L	PN 315	6	M 12 x 1,5	26,0	12,0	27	12	14
NET NW 06 HL VA	L	PN 315	8	M 14 x 1,5	27,5	14,0	29	12	17
NET NW 08 HL VA	L	PN 315	10	M 16 x 1,5	29,0	15,0	30	14	19
NET NW 10 HL VA	L	PN 315	12	M 18 x 1,5	29,5	17,0	32	17	22
NET NW 13 HL VA	L	PN 315	15	M 22 x 1,5	32,5	21,0	36	19	27
NET NW 16 HL VA	L	PN 315	18	M 26 x 1,5	35,5	23,5	40	24	32
NET NW 20 HL VA	L	PN 160	22	M 30 x 2	38,5	27,5	44	27	36
NET NW 25 HL VA	L	PN 160	28	M 36 x 2	41,5	30,5	47	36	41
NET NW 32 HL VA	L	PN 160	35	M 45 x 2	51,0	34,5	56	41	50
NET NW 40 HL VA	L	PN 160	42	M 52 x 2	56,0	40,0	63	50	60
NET NW 03 HS VA	S	PN 630	6	M 14 x 1,5	27,0	16,0	31	12	17
NET NW 04 HS VA	S	PN 630	8	M 16 x 1,5	27,5	17,0	32	14	19
NET NW 06 HS VA	S	PN 630	10	M 18 x 1,5	30,0	17,5	34	17	22
NET NW 08 HS VA	S	PN 630	12	M 20 x 1,5	31,0	21,5	38	17	24
NET NW 10 HS VA	S	PN 630	14	M 22 x 1,5	35,0	22,0	40	19	27
NET NW 13 HS VA	S	PN 400	16	M 24 x 1,5	36,5	24,5	43	24	30
NET NW 16 HS VA	S	PN 400	20	M 30 x 2	44,5	26,5	48	27	36
NET NW 20 HS VA	S	PN 400	25	M 36 x 2	50,0	30,0	54	36	46
NET NW 25 HS VA	S	PN 400	30	M 42 x 2	55,0	35,5	62	41	50
NET NW 32 HS VA	S	PN 315	38	M 52 x 2	63,0	41,0	72	50	60

Sērija: LL = ļoti vieglā L = vieglā S = smagā - PN = nominālais spiediens PB = maks. ekspluatācijas spiediens - Ø d2 = cauruļes ārējais diametrs

Izstrādājumu varianti

NET	Veidgabals, T veida, Tērauds
XNET VA	Veidgabals, T veida, Centrējošais gredzens no alumīnija ar Viton gredzenblīvi

Papildielementi

VOM	Iepriekšējās montāžas iemavas
-----	-------------------------------