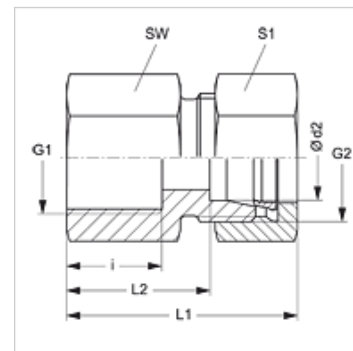


### Īpašības

|                     |  |
|---------------------|--|
| Savienojums 1       | metriskā iekšējā vītne, cilindriskā            |
| Bīvējuma veids 1    | A veida  |
| Savienojums 2       | metriskā ārējās vītnes, cilindriskās           |
| Bīvējuma veids 2    | 24° iekšējais konuss                           |
| Modelis             | Uzskrūvējams veidgabals                        |
| Konstrukcija        | Taisna   |
| Standarts           | DIN 2353<br>ISO 8434-1                         |
| Piegādes apjoms     | Iemava ar uznavuzgriezni un griešanas gredzenu |
| Materiāls           | Tērauds  |
| Virsmas aizsardzība | galvaniskais pārklājums                        |



### Norāde

Norādes par montāžu, uzstādīšanu, spiediena noslodzi un pieļaujamo ekspluatācijas temperatūru norādītas cauruļu veidgabalu tehniskajā informācijā.

### Izstrādājums

| Apzīmējums      | Sērija | Ekspluatācijas spiediens bar | Ø d2 (mm) | G1         | G2         | i (mm) | L1 (mm) | L2 (mm) | SW (mm) | S1 |
|-----------------|--------|------------------------------|-----------|------------|------------|--------|---------|---------|---------|----|
| GAM NW 04 HL    | L      | PN 315                       | 6         | M 10 x 1   | M 12 x 1,5 | 12,5   | 34,5    | 19,5    | 14      | 14 |
| GAM NW 04 HL 22 | L      | PN 315                       | 6         | M 22 x 1,5 | M 12 x 1,5 | 12,0   | 35,0    | 20,0    | 27      | 14 |
| GAM NW 06 HL    | L      | PN 315                       | 8         | M 12 x 1,5 | M 14 x 1,5 | 17,5   | 39,0    | 24,0    | 17      | 17 |
| GAM NW 06 HL 22 | L      | PN 315                       | 8         | M 22 x 1,5 | M 14 x 1,5 | 12,0   | 35,0    | 20,0    | 27      | 17 |
| GAM NW 08 HL    | L      | PN 315                       | 10        | M 14 x 1,5 | M 16 x 1,5 | 17,0   | 40,0    | 25,0    | 19      | 19 |
| GAM NW 08 HL 22 | L      | PN 315                       | 10        | M 22 x 1,5 | M 16 x 1,5 | 12,0   | 36,0    | 21,0    | 27      | 19 |
| GAM NW 10 HL    | L      | PN 315                       | 12        | M 16 x 1,5 | M 18 x 1,5 | 17,0   | 41,0    | 26,0    | 22      | 22 |
| GAM NW 10 HL 18 | L      | PN 315                       | 12        | M 18 x 1,5 | M 18 x 1,5 | 17,0   | 41,0    | 26,0    | 22      | 22 |
| GAM NW 10 HL 22 | L      | PN 315                       | 12        | M 22 x 1,5 | M 18 x 1,5 | 12,0   | 36,0    | 21,0    | 27      | 22 |
| GAM NW 13 HL    | L      | PN 315                       | 15        | M 18 x 1,5 | M 22 x 1,5 | 17,0   | 42,0    | 27,0    | 24      | 27 |
| GAM NW 13 HL 22 | L      | PN 315                       | 15        | M 22 x 1,5 | M 22 x 1,5 | 17,0   | 42,0    | 27,0    | 24      | 27 |
| GAM NW 16 HL    | L      | PN 315                       | 18        | M 22 x 1,5 | M 26 x 1,5 | 19,0   | 45,0    | 28,5    | 27      | 32 |
| GAM NW 20 HL    | L      | PN 160                       | 22        | M 26 x 1,5 | M 30 x 2   | 21,0   | 50,0    | 33,5    | 32      | 36 |
| GAM NW 25 HL    | L      | PN 160                       | 28        | M 33 x 2   | M 36 x 2   | 24,0   | 53,0    | 36,5    | 41      | 41 |
| GAM NW 32 HL    | L      | PN 160                       | 35        | M 42 x 2   | M 45 x 2   | 26,0   | 60,0    | 38,5    | 50      | 50 |
| GAM NW 40 HL    | L      | PN 160                       | 42        | M 48 x 2   | M 52 x 2   | 28,0   | 63,0    | 40,0    | 55      | 60 |
| GAM NW 03 HS    | S      | PN 400                       | 6         | M 12 x 1,5 | M 14 x 1,5 | 17,0   | 41,0    | 26,0    | 17      | 17 |
| GAM NW 04 HS    | S      | PN 400                       | 8         | M 14 x 1,5 | M 16 x 1,5 | 17,0   | 41,0    | 26,0    | 19      | 19 |
| GAM NW 06 HS    | S      | PN 400                       | 10        | M 16 x 1,5 | M 18 x 1,5 | 17,0   | 43,0    | 26,5    | 22      | 22 |
| GAM NW 08 HS    | S      | PN 400                       | 12        | M 18 x 1,5 | M 20 x 1,5 | 17,0   | 43,0    | 26,5    | 24      | 24 |
| GAM NW 10 HS    | S      | PN 400                       | 14        | M 20 x 1,5 | M 22 x 1,5 | 19,0   | 49,0    | 31,0    | 27      | 27 |
| GAM NW 13 HS    | S      | PN 400                       | 16        | M 22 x 1,5 | M 24 x 1,5 | 19,0   | 49,0    | 30,5    | 30      | 30 |
| GAM NW 16 HS    | S      | PN 315                       | 20        | M 27 x 2   | M 30 x 2   | 22,0   | 56,0    | 34,5    | 36      | 36 |
| GAM NW 20 HS    | S      | PN 315                       | 25        | M 33 x 2   | M 36 x 2   | 24,0   | 61,0    | 37,0    | 41      | 46 |
| GAM NW 25 HS    | S      | PN 315                       | 30        | M 42 x 2   | M 42 x 2   | 26,0   | 68,0    | 41,5    | 55      | 60 |
| GAM NW 32 HS    | S      | PN 250                       | 38        | M 48 x 2   | M 52 x 2   | 28,0   | 74,0    | 43,0    | 60      | 60 |

Sērija: LL = ļoti vieglā L = vieglā S = smagā - PN = nominālais spiediens PB = maks. ekspluatācijas spiediens - Ø d2 = cauruļes ārējais diametrs

### Izstrādājumu varianti

|        |   |
|--------|---|
| GAM VA | Uzskrūvējams veidgabals, Centrējošais gredzens no alumīnija ar Viton gredzenblīvi |
| XGAM   | Uzskrūvējams veidgabals, Tērauds  |