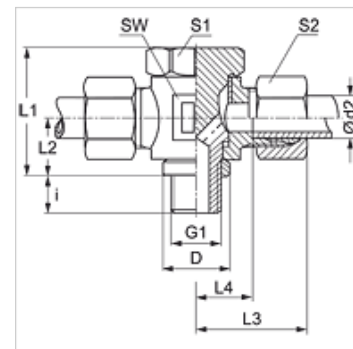


Īpašības

Savienojums 1	Metriskā ārējā vītne, cilindriska
Blīvējuma veids 1	Gredzens ar noblīvētu malu
Savienojums 2 + 3	metriskā ārējās vītnes, cilindriskās
Blīvējuma veids 2 + 3	24° iekšējais konuss
Modelis	Atvāzams veidgabals bez droseles
Konstrukcija	T-veida
Piegādes apjoms	Iemava ar uznavuzgriezni un griešanas gredzenu
Materiāls	Tērauds
Virsmas aizsardzība	galvaniskais pārklājums



Norāde

Norādes par montāžu, uzstādīšanu, spiediena noslodzi un pieļaujamo ekspluatācijas temperatūru norādītas cauruļu veidgabalu tehniskajā informācijā.

Izstrādājums

Apzīmējums	Sērija	Ekspluatācijas spiediens bar	Ø d2 (mm)	G1	D (mm)	i (mm)	L1 (mm)	L2 (mm)	L3 (mm)	L4 (mm)	SW (mm)	S1	S2
STM NW 04 HL	L	PN 250	6	M 10 x 1	14,0	8	24,0	10,5	27	12,0	17	17	14
STM NW 06 HL	L	PN 250	8	M 12 x 1,5	17,0	12	30,0	14,0	29	14,5	22	19	17
STM NW 08 HL	L	PN 250	10	M 14 x 1,5	19,0	12	30,0	14,0	30	15,5	22	19	19
STM NW 10 HL	L	PN 250	12	M 16 x 1,5	21,0	12	36,0	16,5	33	18,0	27	24	22
STM NW 13 HL	L	PN 250	15	M 18 x 1,5	23,0	12	39,5	18,5	36	20,5	30	27	27
STM NW 16 HL	L	PN 250	18	M 22 x 1,5	27,0	14	45,0	21,5	37	21,0	32	30	32
STM NW 20 HL	L	PN 160	22	M 26 x 1,5	31,0	16	53,0	24,0	44	27,5	41	36	36
STM NW 25 HL	L	PN 160	28	M 33 x 2	39,0	18	66,0	30,5	49	32,0	50	46	41
STM NW 32 HL	L	PN 160	35	M 42 x 2	49,0	20	76,0	35,5	58	36,0	60	55	50
STM NW 40 HL	L	PN 160	42	M 48 x 2	55,0	22	87,0	40,5	63	40,5	70	60	60
STM NW 03 HS	S	PN 315	6	M 12 x 1,5	17,0	12	30,0	14,0	31	16,5	22	19	17
STM NW 04 HS	S	PN 315	8	M 14 x 1,5	19,0	12	30,0	14,0	31	16,5	22	19	19
STM NW 06 HS	S	PN 315	10	M 16 x 1,5	21,0	12	36,0	16,5	35	18,5	27	24	22
STM NW 08 HS	S	PN 315	12	M 18 x 1,5	23,0	12	39,5	18,5	36	20,0	30	27	24
STM NW 10 HS	S	PN 315	14	M 20 x 1,5	25,0	14	43,5	20,0	40	22,5	32	30	27
STM NW 13 HS	S	PN 315	16	M 22 x 1,5	27,0	14	45,0	21,5	40	22,0	32	30	30
STM NW 16 HS	S	PN 160	20	M 27 x 2	32,0	16	53,0	24,0	48	26,5	41	36	36
STM NW 20 HS	S	PN 160	25	M 33 x 2	39,0	18	66,0	30,5	56	31,5	50	46	46
STM NW 25 HS	S	PN 160	30	M 42 x 2	49,0	20	76,0	35,5	64	37,0	60	55	50
STM NW 32 HS	S	PN 160	38	M 48 x 2	55,0	22	87,0	40,5	72	41,5	70	60	60

Sērija: LL = ļoti vieglā L = vieglā S = smagā – PN = nominālais spiediens PB = maks. ekspluatācijas spiediens – Ø d2 = cauruļes ārējais diametrs

Izstrādājumu varianti

XSTM Atvāzams veidgabals bez droseles, T-veida, Iemava (bez uznavuzgriežņa un griešanas gredzena)