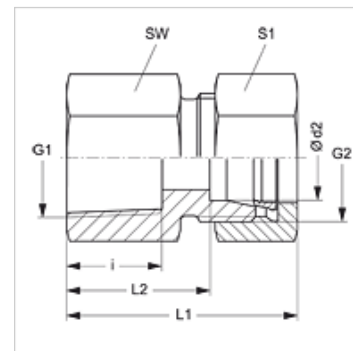


Īpašības

Savienojums 1	NPT iekšējās vītnes
Bīvējuma veids 1	Vītnes bīvējums
Savienojums 2	metriskā ārējās vītnes, cilindriskās
Bīvējuma veids 2	24° iekšējais konuss
Modelis	Uzskrūvējams veidgabals
Konstrukcija	Taisna
Piegādes apjoms	lemava ar uznavuzgriezni un griešanas gredzenu
Materiāls	Centrējošais gredzens no alumīnija ar Viton gredzenblīvi



Norāde

Norādes par montāžu, uzstādīšanu, spiediena noslodzi un pieļaujamo ekspluatācijas temperatūru norādītas cauruļu veidgabalu tehniskajā informācijā.

Izstrādājums

Apzīmējums	Sērija	Ekspluatācijas spiediens bar	Ø d2 (mm)	G1	G2	i (mm)	L1 (mm)	L2 (mm)	SW (mm)	S1
GAN NW 04 HL VA	L	PN 315	6	1/8" -27 NPT	M 12 x 1,5	11,6	34,0	19,0	14	14
GAN NW 04 HL 1/4 VA	L	PN 315	6	1/4" -18 NPT	M 12 x 1,5	16,4	38,0	23,5	19	14
GAN NW 06 HL VA	L	PN 315	8	1/4" -18 NPT	M 14 x 1,5	16,4	38,0	23,5	19	17
GAN NW 08 HL VA	L	PN 315	10	1/4" -18 NPT	M 16 x 1,5	16,4	39,0	24,0	19	19
GAN NW 08 HL 1/2 VA	L	PN 315	10	1/2" -14 NPT	M 16 x 1,5	22,6	38,0	26,0	27	19
GAN NW 10 HL 1/4 VA	L	PN 315	12	1/4" -18 NPT	M 18 x 1,5	16,4	43,0	23,5	19	19
GAN NW 10 HL VA	L	PN 315	12	3/8" -18 NPT	M 18 x 1,5	17,4	42,0	27,0	24	22
GAN NW 10 HL 1/2 VA	L	PN 315	12	1/2" -14 NPT	M 18 x 1,5	22,6	47,0	32,0	27	22
GAN NW 13 HL VA	L	PN 315	15	1/2" -14 NPT	M 22 x 1,5	22,6	48,0	33,0	27	27
GAN NW 16 HL VA	L	PN 315	18	1/2" -14 NPT	M 26 x 1,5	22,6	49,0	32,5	27	32
GAN NW 20 HL VA	L	PN 160	22	3/4" -14 NPT	M 30 x 2	23,1	52,0	35,5	36	36
GAN NW 25 HL VA	L	PN 160	28	1" -11,5 NPT	M 36 x 2	27,8	57,0	40,5	41	41
GAN NW 32 HL VA	L	PN 160	35	1.1/4" -11,5 NPT	M 45 x 2	28,3	62,0	40,5	55	50
GAN NW 40 HL VA	L	PN 160	42	1.1/2" -11,5 NPT	M 52 x 2	28,3	65,0	42,0	60	60
GAN NW 03 HS VA	S	PN 630	6	1/4" -18 NPT	M 14 x 1,5	16,4	41,0	26,0	19	17
GAN NW 04 HS VA	S	PN 630	8	1/4" -18 NPT	M 16 x 1,5	16,4	41,0	26,0	19	19
GAN NW 06 HS VA	S	PN 630	10	3/8" -18 NPT	M 18 x 1,5	17,4	44,0	27,0	24	22
GAN NW 08 HS VA	S	PN 630	12	3/8" -18 NPT	M 20 x 1,5	17,4	44,0	27,5	24	24
GAN NW 08 HS 1/2 VA	S	PN 630	12	1/2" -14 NPT	M 20 x 1,5	22,6	50,0	33,5	27	24
GAN NW 10 HS VA	S	PN 630	14	1/2" -14 NPT	M 22 x 1,5	22,6	53,0	35,0	27	27
GAN NW 13 HS VA	S	PN 400	16	1/2" -14 NPT	M 24 x 1,5	22,6	50,0	34,5	27	30
GAN NW 16 HS VA	S	PN 400	20	3/4" -14 NPT	M 30 x 2	23,1	57,0	35,5	32	36
GAN NW 20 HS VA	S	PN 400	25	1" -11,5 NPT	M 36 x 2	27,8	65,0	41,0	41	46
GAN NW 25 HS VA	S	PN 400	30	1.1/4" -11,5 NPT	M 42 x 2	28,3	70,0	43,5	55	50
GAN NW 32 HS VA	S	PN 315	38	1.1/2" -11,5 NPT	M 52 x 2	28,3	74,0	43,0	60	60

Sērija: LL = ļoti vieglā L = vieglā S = smagā - PN = nominālais spiediens PB = maks. ekspluatācijas spiediens - Ø d2 = caurules ārējais diametrs

Izstrādājumu varianti

XGAN VA Uzskrūvējams veidgabals, lemava (bez uznavuzgriežņa un griešanas gredzena)