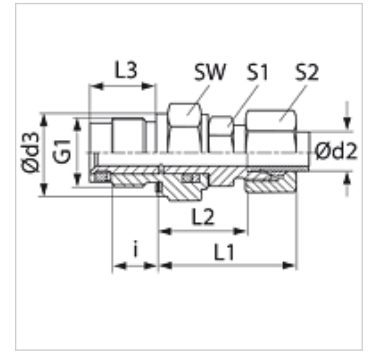


Īpašības

Savienojums 1	Metriskā ārējā vītne, cilindriskā
Blīvējuma veids 1	E veida
Savienojums 2	metriskā ārējās vītnes, cilindriskās
Blīvējuma veids 2	24° iekšējais konuss
Modelis	Veidgabals ar pagriezienu (ieskrūvējams savienojums)
Papildinājums modelim	Slīdes gultnis
Konstrukcija	Taisna
Piegādes apjoms	lemava (bez uznavuzgriežņa un griešanas gredzena)
Materiāls	Tērauds
Virsmas aizsardzība	galvaniskais pārklājums



Norāde

Norādes par montāžu, uzstādīšanu, spiediena noslodzi un pieļaujamo ekspluatācijas temperatūru norādītas cauruļu veidgabalu tehniskajā informācijā.

Izstrādājums

Apzīmējums	Sērija	Ekspluatācijas spiediens bar	Ø d2 (mm)	G1	i (mm)	Ø d3 (mm)	L1 (mm)	L2 (mm)	L3 (mm)	SW (mm)	S1	S2
GVM NW 04 HL 14	L	PN 40	6	M 14 x 1,5	12	19	27	20,0	18,0	19	12	14
GVM NW 06 HL 14	L	PN 40	8	M 14 x 1,5	12	19	29	21,0	18,0	19	12	17
GVM NW 08 HL 18	L	PN 40	10	M 18 x 1,5	12	24	30	26,0	18,0	24	14	19
GVM NW 10 HL 22	L	PN 40	12	M 22 x 1,5	14	27	32	27,0	21,0	27	17	22
GVM NW 13 HL 27	L	PN 40	15	M 27 x 2	16	32	36	33,0	24,0	32	19	27
GVM NW 16 HL 33	L	PN 40	18	M 33 x 2	18	40	40	37,5	27,5	41	27	32
GVM NW 20 HL 33	L	PN 40	22	M 33 x 2	18	40	44	39,5	27,5	41	27	36
GVM NW 25 HL 42	L	PN 40	28	M 42 x 2	20	50	47	44,0	31,0	50	36	41
GVM NW 32 HL 48	L	PN 40	35	M 48 x 2	22	55	56	54,0	35,0	55	41	50
GVM NW 03 HS 14	S	PN 100	6	M 14 x 1,5	12	19	31	21,0	18,0	19	12	17
GVM NW 04 HS	S	PN 100	8	M 14 x 1,5	12	19	32	22,0	18,0	19	14	19
GVM NW 06 HS 18	S	PN 100	10	M 18 x 1,5	12	24	34	27,0	18,0	24	17	22
GVM NW 08 HS	S	PN 100	12	M 22 x 1,5	14	27	38	28,0	21,0	27	17	24
GVM NW 13 HS 27	S	PN 100	16	M 27 x 2	16	32	43	34,0	24,0	32	24	30
GVM NW 16 HS 33	S	PN 100	20	M 33 x 2	18	40	48	39,5	27,5	41	27	36
GVM NW 20 HS	S	PN 100	25	M 33 x 2	18	40	54	42,5	27,5	41	36	46
GVM NW 25 HS	S	PN 100	30	M 42 x 2	20	50	62	48,0	31,0	50	41	50
GVM NW 32 HS	S	PN 100	38	M 48 x 2	22	55	72	55,0	35,0	55	50	60

Sērija: LL = ļoti vieglā L = vieglā S = smagā - PN = nominālais spiediens PB = maks. ekspluatācijas spiediens - Ø d2 = cauruļes ārējais diametrs