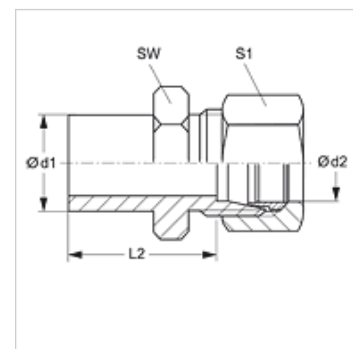


Īpašības

Savienojums 1	Iepriekš nesamontēta īscaurule
Bļīvējuma veids 1	Savienojums ar griešanas gredzenu
Savienojums 2	metriskā ārējās vītnes, cilindriskās
Bļīvējuma veids 2	24° iekšējais konuss
Modelis	Redukcijas veidgabals, iepriekš nesamontēts
Konstrukcija	Taisna
Piegādes apjoms	Īscaurule bez uznavuzgriežņa un griešanas gredzena
Materiāls	Tērauds
Virsmas aizsardzība	galvaniskais pārklājums



Norāde

Norādes par montāžu, uzstādīšanu, spiediena noslodzi un pieļaujamo ekspluatācijas temperatūru norādītas cauruļu veidgabalu tehniskajā informācijā.

Izstrādājums

Apzīmējums	Sērija	Ekspluatācijas spiediens bar	Ø d1 (mm)	Ø d2 (mm)	L2 (mm)	SW (mm)	S1
NAH NW 04 LL 04	LL	PN 100	6	4	23,0	11	10
NAH NW 06 LL 04	LL	PN 100	8	4	25,0	12	10
NAH NW 08 LL 04	LL	PN 100	10	4	28,5	12	10
NAH NW 10 LL 04	LL	PN 100	12	4	28,5	12	10
NAH NW 06 L 04	L	PN 315	8	6	29,5	14	14
NAH NW 08 L 04	L	PN 315	10	6	29,5	14	14
NAH NW 08 L 06	L	PN 315	10	8	29,5	17	17
NAH NW 10 L 04	L	PN 315	12	6	29,5	14	14
NAH NW 10 L 06	L	PN 315	12	8	29,5	17	17
NAH NW 10 L 08	L	PN 315	12	10	31,0	17	19
NAH NW 10 L	L	PN 315	12	12	31,0	17	22
NAH NW 10 L 13	L	PN 315	12	15	31,0	17	27
NAH NW 13 L 04	L	PN 315	15	6	29,5	17	14
NAH NW 13 L 06	L	PN 315	15	8	29,5	17	17
NAH NW 13 L 08	L	PN 315	15	10	31,0	17	19
NAH NW 13 L 10	L	PN 315	15	12	31,0	19	22
NAH NW 13 L	L	PN 315	15	15	31,0	19	27
NAH NW 16 L 04	L	PN 315	18	6	30,5	19	14
NAH NW 16 L 06	L	PN 315	18	8	30,5	19	17
NAH NW 16 L 08	L	PN 315	18	10	30,5	19	19
NAH NW 16 L 10	L	PN 315	18	12	32,0	19	22
NAH NW 16 L 13	L	PN 315	18	15	32,5	24	27
NAH NW 20 L 04	L	PN 160	22	6	33,5	24	14
NAH NW 20 L 06	L	PN 160	22	8	33,5	24	17
NAH NW 20 L 08	L	PN 160	22	10	35,0	24	19
NAH NW 20 L 10	L	PN 160	22	12	35,0	24	22
NAH NW 20 L 13	L	PN 160	22	15	36,5	24	27
NAH NW 20 L 16	L	PN 160	22	18	35,0	27	32
NAH NW 25 L 04	L	PN 160	28	6	34,5	32	14
NAH NW 25 L 06	L	PN 160	28	8	34,5	32	17
NAH NW 25 L 08	L	PN 160	28	10	36,0	32	19
NAH NW 25 L 10	L	PN 160	28	12	36,0	32	22
NAH NW 25 L 13	L	PN 160	28	15	36,5	32	27
NAH NW 25 L 16	L	PN 160	28	18	36,0	32	32
NAH NW 25 L 20	L	PN 160	28	22	36,0	32	36
NAH NW 32 L 04	L	PN 160	35	6	40,5	36	14
NAH NW 32 L 06	L	PN 160	35	8	40,5	36	17
NAH NW 32 L 08	L	PN 160	35	10	42,0	36	19
NAH NW 32 L 10	L	PN 160	35	12	42,0	36	22
NAH NW 32 L 13	L	PN 160	35	15	42,0	36	27
NAH NW 32 L 16	L	PN 160	35	18	42,0	36	32
NAH NW 32 L 20	L	PN 160	35	22	44,0	36	36
NAH NW 32 L 25	L	PN 160	35	28	44,0	41	41



Izstrādājums

Apzīmējums	Sērija	Ekspluatācijas spiediens bar	Ø d1 (mm)	Ø d2 (mm)	L2 (mm)	SW (mm)	S1
NAH NW 40 L 04	L	PN 160	42	6	42,5	46	14
NAH NW 40 L 06	L	PN 160	42	8	42,5	46	17
NAH NW 40 L 08	L	PN 160	42	10	44,0	46	19
NAH NW 40 L 10	L	PN 160	42	12	43,0	46	22
NAH NW 40 L 13	L	PN 160	42	15	44,5	46	27
NAH NW 40 L 16	L	PN 160	42	18	44,0	46	32
NAH NW 40 L 20	L	PN 160	42	22	46,0	46	36
NAH NW 40 L 25	L	PN 160	42	28	46,0	46	41
NAH NW 40 L 32	L	PN 160	42	35	45,0	46	50
NAH NW 16 L 13 S	L / S	PN 315	18	16	36,0	27	30
NAH NW 20 L 13 S	L / S	PN 160	22	16	38,0	27	30
NAH NW 20 L 16 S	L / S	PN 160	22	20	38,0	32	36
NAH NW 25 L 13 S	L / S	PN 160	28	16	39,0	32	30
NAH NW 25 L 20 S	L / S	PN 160	28	25	40,5	41	46
NAH NW 04 S 03	S	PN 630	8	6	31,0	17	17
NAH NW 06 S 03	S	PN 630	10	6	32,0	17	17
NAH NW 06 S 04	S	PN 630	10	8	32,0	17	19
NAH NW 08 S 03	S	PN 630	12	6	33,0	17	17
NAH NW 08 S 04	S	PN 630	12	8	33,0	17	19
NAH NW 08 S 06	S	PN 630	12	10	32,5	19	22
NAH NW 10 S 03	S	PN 630	14	6	37,0	17	17
NAH NW 10 S 04	S	PN 630	14	8	37,0	17	19
NAH NW 10 S 06	S	PN 630	14	10	36,5	19	22
NAH NW 10 S 08	S	PN 630	14	12	36,5	22	24
NAH NW 13 S 03	S	PN 630	16	6	37,0	17	17
NAH NW 13 S 04	S	PN 630	16	8	37,0	17	19
NAH NW 13 S 06	S	PN 630	16	10	36,5	19	22
NAH NW 13 S 08	S	PN 630	16	12	36,5	22	24
NAH NW 13 S 10	S	PN 630	16	14	38,0	24	27
NAH NW 16 S 03	S	PN 400	20	6	43,0	22	17
NAH NW 16 S 04	S	PN 400	20	8	43,0	22	19
NAH NW 16 S 06	S	PN 400	20	10	42,5	22	22
NAH NW 16 S 08	S	PN 400	20	12	42,5	22	24
NAH NW 16 S 10	S	PN 400	20	14	44,0	24	27
NAH NW 16 S 13	S	PN 400	20	16	43,5	27	30
NAH NW 20 S 03	S	PN 400	25	6	47,0	27	17
NAH NW 20 S 04	S	PN 400	25	8	47,0	27	19
NAH NW 20 S 06	S	PN 400	25	10	46,5	27	22
NAH NW 20 S 08	S	PN 400	25	12	46,5	17	24
NAH NW 20 S 10	S	PN 400	25	14	48,0	27	27
NAH NW 20 S 13	S	PN 400	25	16	47,5	27	30
NAH NW 20 S 16	S	PN 400	25	20	47,5	32	36
NAH NW 25 S 03	S	PN 400	30	6	49,0	32	17
NAH NW 25 S 04	S	PN 400	30	8	49,0	32	19
NAH NW 25 S 06	S	PN 400	30	10	48,5	32	22
NAH NW 25 S 08	S	PN 400	30	12	48,5	32	24
NAH NW 25 S 10	S	PN 400	30	14	50,0	32	27
NAH NW 25 S 13	S	PN 400	30	16	49,5	32	30
NAH NW 25 S 16	S	PN 400	30	20	49,5	32	36
NAH NW 25 S 20	S	PN 400	30	25	50,0	41	46
NAH NW 32 S 03	S	PN 315	38	6	56,0	41	17
NAH NW 32 S 04	S	PN 315	38	8	56,0	41	19
NAH NW 32 S 06	S	PN 315	38	10	55,5	41	22
NAH NW 32 S 08	S	PN 315	38	12	56,5	41	24
NAH NW 32 S 10	S	PN 315	38	14	57,0	41	27
NAH NW 32 S 13	S	PN 315	38	16	56,5	41	30
NAH NW 32 S 16	S	PN 315	38	20	56,5	41	36
NAH NW 32 S 20	S	PN 315	38	25	57,0	41	46
NAH NW 32 S 25	S	PN 315	38	30	57,5	46	50
NAH NW 13 S 13 L	S / L	PN 315	16	15	37,0	24	27



Izstrādājums

Apzīmējums	Sērija	Ekspluatācijas spiediens bar	Ø d1 (mm)	Ø d2 (mm)	L2 (mm)	SW (mm)	S1
NAH NW 16 S 13 L	S / L	PN 315	20	15	43,0	24	27
NAH NW 16 S 16 L	S / L	PN 315	20	18	42,5	27	32
NAH NW 20 S 16 L	S / L	PN 160	25	18	46,5	32	32
NAH NW 20 S 20 L	S / L	PN 160	25	22	48,5	32	36
NAH NW 25 S 25 L	S / L	PN 160	30	28	50,5	41	41

Sērija: LL = ļoti vieglā L = vieglā S = smagā – PN = nominālais spiediens PB = maks. ekspluatācijas spiediens – Ø d1 = caurules ārējais diametrs – Ø d2 = caurules ārējais diametrs

Izstrādājumu varianti

NAH VA	Redukcijas veidgabals, iepriekš nesamontēts, Centrējošais gredzens no alumīnija ar Viton gredzenblīvi
XNAH	Redukcijas veidgabals, iepriekš nesamontēts, Tērauds

Papildielementi

VOM	Iepriekšējās montāžas iemavas
-----	-------------------------------