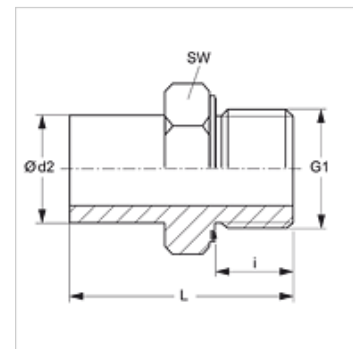


Īpašības

Savienojums 1	Metriskā ārējā vītne, cilindriska
Bīvējuma veids 1	E veida
Savienojums 2	Iepriekš nesamontēta īscaurule
Bīvējuma veids 2	Savienojums ar griešanas gredzenu
Modelis	leskrūvējama iemava
Konstrukcija	Taisna
Standarts	DIN 2353 ISO 8434-1
Piegādes apjoms	Iemava (bez uznavuzgriežņa un griešanas gredzena)
Materiāls	Tērauds
Virsmas aizsardzība	galvaniskais pārklājums



Norāde

Norādes par montāžu, uzstādīšanu, spiediena noslodzi un pieļaujamo ekspluatācijas temperatūru norādītas cauruļu veidgabalū tehniskajā informācijā.

Izstrādājums

Apzīmējums	Sērija	Ekspluatācijas spiediens bar	Ø d2 (mm)	G1	i (mm)	L (mm)	SW (mm)
NVM NW 04 L ED	L	PN 315	6	M 10 x 1	8	32,5	14
NVM NW 06 L ED	L	PN 315	8	M 12 x 1,5	12	38,5	17
NVM NW 08 L ED	L	PN 315	10	M 16 x 1,5	12	39,5	19
NVM NW 10 L ED	L	PN 315	12	M 16 x 1,5	12	42,5	22
NVM NW 13 L ED	L	PN 315	15	M 18 x 1,5	12	43,5	24
NVM NW 16 L ED	L	PN 315	18	M 22 x 1,5	14	45,5	27
NVM NW 20 L ED	L	PN 160	22	M 26 x 1,5	16	48,5	32
NVM NW 25 L ED	L	PN 160	28	M 33 x 2	18	53,0	41
NVM NW 32 L ED	L	PN 160	35	M 42 x 2	20	62,5	50
NVM NW 40 L ED	L	PN 160	42	M 48 x 2	22	68,5	55
NVM NW 03 S ED	S	PN 630	6	M 12 x 1,5	12	39,0	17
NVM NW 04 S ED	S	PN 630	8	M 14 x 1,5	12	41,5	19
NVM NW 06 S ED	S	PN 630	10	M 16 x 1,5	12	44,0	22
NVM NW 08 S ED	S	PN 630	12	M 18 x 1,5	12	46,0	24
NVM NW 10 S ED	S	PN 630	14	M 20 x 1,5	14	50,5	27
NVM NW 13 S ED	S	PN 400	16	M 22 x 1,5	14	51,0	27
NVM NW 16 S ED	S	PN 400	20	M 27 x 2	16	59,0	32
NVM NW 20 S ED	S	PN 400	25	M 33 x 2	18	66,0	41
NVM NW 25 S ED	S	PN 400	30	M 42 x 2	20	71,0	50
NVM NW 32 S ED	S	PN 315	38	M 48 x 2	22	82,0	55

Sērija: LL = ļoti vieglā L = vieglā S = smagā – PN = nominālais spiediens PB = maks. ekspluatācijas spiediens – Ø d2 = cauruļes ārējais diametrs

Izstrādājumu varianti

NVM ED VA leskrūvējama iemava, Centrējošais gredzens no alumīnija ar Vīton gredzenblīvi

Rezerves daļas

WD Mīksts blīvējums ED veidgabaliem

Papildielementi

VOM Iepriekšējās montāžas iemavas