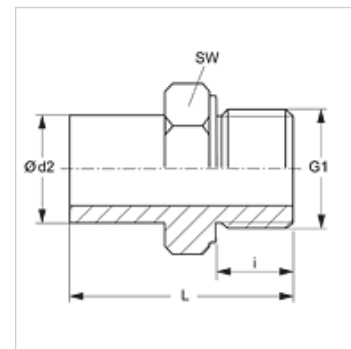


Īpašības

Savienojums 1	BSP ārējā vītne, cilindriska
Bļivējuma veids 1	B veida
Savienojums 2	Iepriekš nesamontēta īscaurule
Bļivējuma veids 2	Savienojums ar griešanas gredzenu
Modelis	leskrūvējama iemava
Konstrukcija	Taisna
Standarts	DIN 2353 ISO 8434-1
Piegādes apjoms	Iemava (bez uznavuzgriežņa un griešanas gredzena)
Materiāls	Tērauds
Virsmas aizsardzība	galvaniskais pārklājums



Norāde

Norādes par montāžu, uzstādīšanu, spiediena noslodzi un pieļaujamo ekspluatācijas temperatūru norādītas cauruļu veidgabalu tehniskajā informācijā.

Izstrādājums

Apzīmējums	Sērija	Ekspluatācijas spiediens bar	Ø d2 (mm)	G1	i (mm)	L (mm)	SW (mm)
NVR NW 04 L	L	PN 315	6	G 1/8" -28	8	32,5	14
NVR NW 06 L	L	PN 315	8	G 1/4" -19	12	39,0	19
NVR NW 08 L	L	PN 315	10	G 1/4" -19	12	39,5	19
NVR NW 10 L 1/4	L	PN 250	12	G 1/4" -19	12	40,5	19
NVR NW 10 L	L	PN 315	12	G 3/8" -19	12	42,0	22
NVR NW 10 L 1/2	L	PN 250	12	G 1/2" -14	14	44,5	27
NVR NW 13 L 3/8	L	PN 250	15	G 3/8" -19	12	42,0	22
NVR NW 13 L	L	PN 315	15	G 1/2" -14	14	44,5	27
NVR NW 16 L	L	PN 315	18	G 1/2" -14	14	45,5	27
NVR NW 20 L 1/2	L	PN 160	22	G 1/2" -14	14	46,0	27
NVR NW 20 L	L	PN 160	22	G 3/4" -14	16	48,5	32
NVR NW 25 L	L	PN 160	28	G 1" -11	18	53,0	41
NVR NW 32 L	L	PN 160	35	G 1.1/4" -11	20	62,5	50
NVR NW 40 L	L	PN 160	42	G 1.1/2" -11	22	69,0	55
NVR NW 03 S	S	PN 400	6	G 1/4" -19	12	39,0	19
NVR NW 04 S	S	PN 400	8	G 1/4" -19	12	39,0	19
NVR NW 06 S	S	PN 400	10	G 3/8" -19	12	44,0	22
NVR NW 08 S	S	PN 400	12	G 3/8" -19	12	44,0	22
NVR NW 08 S 1/2	S	PN 400	12	G 1/2" -14	14	49,0	27
NVR NW 10 S	S	PN 400	14	G 1/2" -14	14	50,5	27
NVR NW 13 S 3/8	S	PN 400	16	G 3/8" -19	12	46,0	22
NVR NW 13 S	S	PN 400	16	G 1/2" -14	14	51,0	27
NVR NW 13 S 3/4	S	PN 400	16	G 3/4" -14	16	54,5	32
NVR NW 16 S 1/2	S	PN 400	20	G 1/2" -14	14	55,5	27
NVR NW 16 S	S	PN 400	20	G 3/4" -14	16	59,0	32
NVR NW 20 S	S	PN 250	25	G 1" -11	18	66,0	41
NVR NW 25 S	S	PN 160	30	G 1.1/4" -11	20	71,0	50
NVR NW 32 S	S	PN 160	38	G 1.1/2" -11	22	82,0	55

Sērija: LL = ļoti vieglā L = vieglā S = smagā - PN = nominālais spiediens PB = maks. ekspluatācijas spiediens - Ø d2 = cauruļes ārējais diametrs

Izstrādājumu varianti

NVR VA Ieskrūvējama iemava, Centrējošais gredzens no alumīnija ar Viton gredzenblīvi

Papildēlementi

VOM Iepriekšējās montāžas iemavas