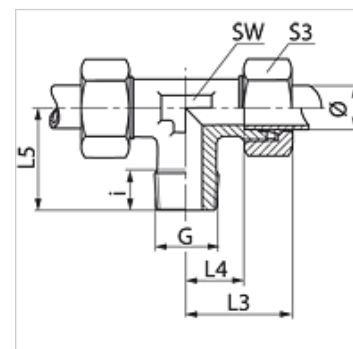


### Īpašības

Savienojums 1	BSPT ārējās vītnes, koniskas
Bļivējuma veids 1	Vītnes bļivējums
Savienojums 2 + 3	metriskā ārējās vītnes, cilindriskās
Bļivējuma veids 2 + 3	24° iekšējais konuss
Modelis	leskrūvējams veidgabals
Konstrukcija	T-veida
Standarts	DIN 2353 ISO 8434-1
Piegādes apjoms	lemava ar uznavuzgriezni un griešanas gredzenu
Materiāls	Misiņš



### Norāde

Norādes par montāžu, uzstādīšanu, spiediena noslodzi un pieļaujamo ekspluatācijas temperatūru norādītas cauruļu veidgabalu tehniskajā informācijā.

### Izstrādājums

Apzīmējums	Sērija	Ekspluatācijas spiediens bar	Caurules ārējais Ø (mm)	G	i (mm)	L3 (mm)	L4 (mm)	L5 (mm)	SW (mm)	S3 (mm)
TR 06 LL MG	LL	PN 63	6	R 1/8" K	8	21	9,5	17	9	12
TR NW 04 HL MG	L	PN 200	6	R 1/8" K	8	27	12,0	20	12	14
TR NW 06 HL MG	L	PN 200	8	R 1/4" K	12	29	14,0	26	12	17
TR NW 08 HL MG	L	PN 200	10	R 1/4" K	12	30	15,0	27	14	19
TR NW 10 HL MG	L	PN 200	12	R 3/8" K	12	32	17,0	28	17	22
TR NW 13 HL MG	L	PN 200	15	R 1/2" K	14	36	21,0	34	19	27
TR NW 03 HS MG	S	PN 250	6	R 1/4" K	12	31	16,0	26	12	17
TR NW 06 HS MG	S	PN 250	10	R 3/8" K	12	34	17,5	28	17	22

Ø = caurules ārējais diametrs – Sērija: LL = ļoti vieglā L = vieglā S = smagā – PN = nominālais spiediens PB = maks. ekspluatācijas spiediens

### Izstrādājumu varianti

TRK	leskrūvējams veidgabals, T-veida, Tērauds
TRK VA	leskrūvējams veidgabals, T-veida, Centrējošais gredzens no alumīnija ar Viton gredzenblīvi