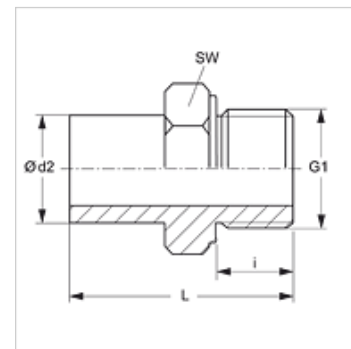


## Īpašības

<b>Savienojums 1</b>	BSP ārējā vītne, cilindriska
<b>Bīvējuma veids 1</b>	B veida
<b>Savienojums 2</b>	Iepriekš nesamontēta īscaurule
<b>Bīvējuma veids 2</b>	Savienojums ar griešanas gredzenu
<b>Modelis</b>	leskrūvējama iemava
<b>Konstrukcija</b>	Taisna
<b>Standarts</b>	DIN 2353 ISO 8434-1
<b>Piegādes apjoms</b>	Iemava (bez uznavuzgriežņa un griešanas gredzena)
<b>Materiāls</b>	Centrējošais gredzens no alumīnija ar Viton gredzenblīvi



## Norāde

Norādes par montāžu, uzstādīšanu, spiediena noslodzi un pieļaujamo ekspluatācijas temperatūru norādītas cauruļu veidgabalu tehniskajā informācijā.

## Izstrādājums

Apzīmējums	Sērija	Ekspluatācijas spiediens bar	Ø d2 (mm)	G1	i (mm)	L (mm)	SW (mm)
NVR NW 06 L VA	L	PN 315	8	G 1/4" -19	12	39,0	19
NVR NW 03 S VA	S	PN 630	6	G 1/4" -19	12	39,0	19
NVR NW 04 S VA	S	PN 630	8	G 1/4" -19	12	39,0	19
NVR NW 06 S VA	S	PN 630	10	G 3/8" -19	12	44,0	22
NVR NW 08 S VA	S	PN 630	12	G 3/8" -19	12	44,0	22
NVR NW 10 S VA	S	PN 630	14	G 1/2" -14	14	50,5	27
NVR NW 13 S VA	S	PN 400	16	G 1/2" -14	14	51,0	27
NVR NW 16 S VA	S	PN 400	20	G 3/4" -14	16	59,0	32
NVR NW 20 S VA	S	PN 400	25	G 1" -11	18	66,0	41
NVR NW 25 S VA	S	PN 250	30	G 1.1/4" -11	20	71,0	50
NVR NW 32 S VA	S	PN 250	38	G 1.1/2" -11	22	82,0	55

Sērija: LL = ļoti vieglā L = vieglā S = smagā – PN = nominālais spiediens PB = maks. ekspluatācijas spiediens – Ø d2 = cauruļes ārējais diametrs

## Izstrādājumu varianti

NVR Ileskrūvējama iemava, Tērauds

## Papildelementi

VOM Iepriekšējas montāžas iemavas