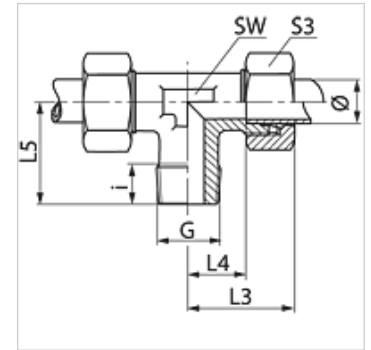


Īpašības

Savienojums 1	BSPT ārējās vītnes, koniskas
Bļivējuma veids 1	Vītnes bļivējums
Savienojums 2 + 3	metriskā ārējās vītnes, cilindriskās
Bļivējuma veids 2 + 3	24° iekšējais konuss
Modelis	leskrūvējams veidgabals
Konstrukcija	T-veida
Standarts	DIN 2353 ISO 8434-1
Piegādes apjoms	lemava ar uznavuzgriezni un griešanas gredzenu
Materiāls	Centrējošais gredzens no alumīnija ar Viton gredzenblīvi



Norāde

Norādes par montāžu, uzstādīšanu, spiediena noslodzi un pieļaujamo ekspluatācijas temperatūru norādītas cauruļu veidgabalu tehniskajā informācijā.

Izstrādājums

Apzīmējums	Sērija	Ekspluatācijas spiediens bar	Caurules ārējais Ø (mm)	G	i (mm)	L3 (mm)	L4 (mm)	L5 (mm)	SW (mm)	S3
TR 04 LL VA	LL	PN 100	4	R 1/8" K	8	21	11,0	17	9	10
TR 06 LL VA	LL	PN 100	6	R 1/8" K	8	21	9,5	17	9	12
TR 08 LL VA	LL	PN 100	8	R 1/8" K	8	23	11,5	20	12	14
TR NW 04 HL VA	L	PN 315	6	R 1/8" K	8	27	12,0	20	12	14
TR NW 04 HL 1/4 VA	L	PN 315	6	R 1/4" K	12	29	14,0	26	12	14
TR NW 06 HL VA	L	PN 315	8	R 1/4" K	12	29	14,0	26	12	17
TR NW 06 HL 3/8 VA	L	PN 315	8	R 3/8" K	12	30	15,0	28	14	17
TR NW 08 HL VA	L	PN 315	10	R 1/4" K	12	30	15,0	27	14	19
TR NW 08 HL 3/8 VA	L	PN 315	10	R 3/8" K	12	30	15,0	27	17	19
TR NW 08 HL 1/2 VA	L	PN 315	10	R 1/2" K	14	37	21,0	33	17	19
TR NW 10 HL 1/4 VA	L	PN 315	12	R 1/4" K	12	32	17,0	28	17	22
TR NW 10 HL VA	L	PN 315	12	R 3/8" K	12	32	17,0	28	17	22
TR NW 10 HL 1/2 VA	L	PN 315	12	R 1/2" K	14	38	20,5	34	17	32
TR NW 13 HL VA	L	PN 315	15	R 1/2" K	14	36	21,0	34	19	27
TR NW 16 HL VA	L	PN 315	18	R 1/2" K	14	40	23,5	36	24	32
TR NW 03 HS VA	S	PN 400	6	R 1/4" K	12	31	16,0	26	12	17
TR NW 04 HS VA	S	PN 400	8	R 1/4" K	12	32	17,0	27	14	19
TR NW 06 HS VA	S	PN 400	10	R 3/8" K	12	34	17,5	28	17	22
TR NW 08 HS VA	S	PN 400	12	R 3/8" K	12	38	21,5	28	17	24
TR NW 08 HS 1/2 VA	S	PN 400	12	R 1/2" K	14	37	21,0	33	17	19
TR NW 10 HS VA	S	PN 400	14	R 1/2" K	14	40	22,0	32	19	27
TR NW 13 HS VA	S	PN 400	16	R 1/2" K	14	43	24,5	32	24	30

Ø = caurules ārējais diametrs – Sērija: LL = ļoti vieglā L = vieglā S = smagā – PN = nominālais spiediens PB = maks. ekspluatācijas spiediens

Izstrādājumu varianti

TRK	leskrūvējams veidgabals, T-veida, Tērauds
TRK MG	leskrūvējams veidgabals, T-veida, Misiņš
XTRK VA	leskrūvējams veidgabals, T-veida, Centrējošais gredzens no alumīnija ar Viton gredzenblīvi