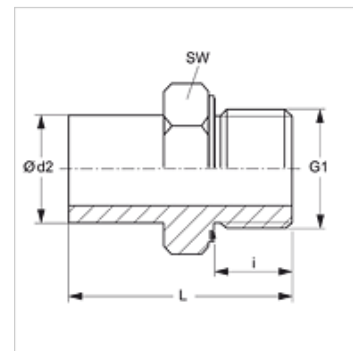


## Īpašības

|                         |                                                          |
|-------------------------|----------------------------------------------------------|
| <b>Savienojums 1</b>    | BSP ārējā vītne, cilindriska                             |
| <b>Bīvējuma veids 1</b> | E veida                                                  |
| <b>Savienojums 2</b>    | Iepriekš nesamontēta īscaurule                           |
| <b>Bīvējuma veids 2</b> | Savienojums ar griešanas gredzenu                        |
| <b>Modelis</b>          | leskrūvējama iemava                                      |
| <b>Konstrukcija</b>     | Taisna                                                   |
| <b>Standarts</b>        | DIN 2353<br>ISO 8434-1                                   |
| <b>Piegādes apjoms</b>  | Iemava (bez uznavuzgriežņa un griešanas gredzena)        |
| <b>Materiāls</b>        | Centrējošais gredzens no alumīnija ar Viton gredzenblīvi |



## Norāde

Norādes par montāžu, uzstādīšanu, spiediena noslodzi un pieļaujamo ekspluatācijas temperatūru norādītas cauruļu veidgabalu tehniskajā informācijā.

## Pasūtījuma norādes

NBR plombas  
FPM (Viton) pēc pieprasījuma

## Izstrādājums

| Apzīmējums            | Sērija | Ekspluatācijas spiediens bar | Ø d2 (mm) | G1           | i (mm) | L (mm) | SW (mm) |
|-----------------------|--------|------------------------------|-----------|--------------|--------|--------|---------|
| NVR NW 04 L ED VA     | L      | PN 315                       | 6         | G 1/8" -28   | 8      | 32,5   | 14      |
| NVR NW 04 L 1/4 ED VA | L      | PN 315                       | 6         | G 1/4" -19   | 12     | 38,5   | 19      |
| NVR NW 06 L ED VA     | L      | PN 315                       | 8         | G 1/4" -19   | 12     | 39,0   | 19      |
| NVR NW 08 L ED VA     | L      | PN 315                       | 10        | G 1/4" -19   | 12     | 39,5   | 19      |
| NVR NW 08 L 3/8 ED VA | L      | PN 315                       | 10        | G 3/8" -19   | 12     | 41,0   | 22      |
| NVR NW 08 L 1/2 ED VA | L      | PN 315                       | 10        | G 1/2" -14   | 14     | 43,5   | 27      |
| NVR NW 10 L 1/4 ED VA | L      | PN 315                       | 12        | G 1/4" -19   | 12     | 40,5   | 19      |
| NVR NW 10 L ED VA     | L      | PN 315                       | 12        | G 3/8" -19   | 12     | 42,0   | 22      |
| NVR NW 10 L 1/2 ED VA | L      | PN 315                       | 12        | G 1/2" -14   | 14     | 44,5   | 27      |
| NVR NW 13 L 3/8 ED VA | L      | PN 315                       | 15        | G 3/8" -19   | 12     | 42,0   | 22      |
| NVR NW 13 L ED VA     | L      | PN 315                       | 15        | G 1/2" -14   | 14     | 44,5   | 27      |
| NVR NW 16 L 3/8 ED VA | L      | PN 315                       | 18        | G 3/8" -19   | 12     | 43,0   | 22      |
| NVR NW 16 L ED VA     | L      | PN 315                       | 18        | G 1/2" -14   | 14     | 45,5   | 27      |
| NVR NW 16 L 3/4 ED VA | L      | PN 315                       | 18        | G 3/4" -14   | 16     | 48,0   | 32      |
| NVR NW 20 L 3/8 ED VA | L      | PN 160                       | 22        | G 3/8" -19   | 12     | 43,5   | 27      |
| NVR NW 20 L 1/2 ED VA | L      | PN 160                       | 22        | G 1/2" -14   | 14     | 46,0   | 27      |
| NVR NW 20 L ED VA     | L      | PN 160                       | 22        | G 3/4" -14   | 16     | 48,5   | 32      |
| NVR NW 25 L ED VA     | L      | PN 160                       | 28        | G 1" -11     | 18     | 53,0   | 41      |
| NVR NW 32 L ED VA     | L      | PN 160                       | 35        | G 1.1/4" -11 | 20     | 62,5   | 50      |
| NVR NW 40 L ED VA     | L      | PN 160                       | 42        | G 1.1/2" -11 | 22     | 69,0   | 55      |
| NVR NW 03 S 1/8 ED VA | S      | PN 630                       | 6         | G 1/8" -28   | 8      | 34,5   | 14      |
| NVR NW 03 S ED VA     | S      | PN 630                       | 6         | G 1/4" -19   | 12     | 39,0   | 19      |
| NVR NW 04 S ED VA     | S      | PN 630                       | 8         | G 1/4" -19   | 12     | 39,0   | 19      |
| NVR NW 06 S 1/4 ED VA | S      | PN 630                       | 10        | G 1/4" -19   | 12     | 42,0   | 19      |
| NVR NW 06 S ED VA     | S      | PN 630                       | 10        | G 3/8" -19   | 12     | 44,0   | 22      |
| NVR NW 06 S 1/2 ED VA | S      | PN 630                       | 10        | G 1/2" -14   | 14     | 49,0   | 27      |
| NVR NW 08 S 1/4 ED VA | S      | PN 630                       | 12        | G 1/4" -19   | 12     | 42,0   | 19      |
| NVR NW 08 S ED VA     | S      | PN 630                       | 12        | G 3/8" -19   | 12     | 44,0   | 22      |
| NVR NW 08 S 1/2 ED VA | S      | PN 630                       | 12        | G 1/2" -14   | 14     | 49,0   | 27      |
| NVR NW 10 S 1/4 ED VA | S      | PN 630                       | 14        | G 1/4" -19   | 12     | 43,5   | 19      |
| NVR NW 10 S ED VA     | S      | PN 630                       | 14        | G 1/2" -14   | 14     | 50,5   | 27      |
| NVR NW 13 S 3/8 ED VA | S      | PN 400                       | 16        | G 3/8" -19   | 12     | 46,0   | 22      |
| NVR NW 13 S ED VA     | S      | PN 400                       | 16        | G 1/2" -14   | 14     | 51,0   | 27      |
| NVR NW 13 S 3/4 ED VA | S      | PN 400                       | 16        | G 3/4" -14   | 16     | 54,5   | 32      |
| NVR NW 16 S 1/2 ED VA | S      | PN 400                       | 20        | G 1/2" -14   | 14     | 55,5   | 27      |
| NVR NW 16 S ED VA     | S      | PN 400                       | 20        | G 3/4" -14   | 16     | 59,0   | 32      |



## Izstrādājums

| Apzīmējums            | Sērija | Ekspluatācijas spiediens bar | Ø d2<br>(mm) | G1           | i<br>(mm) | L<br>(mm) | SW<br>(mm) |
|-----------------------|--------|------------------------------|--------------|--------------|-----------|-----------|------------|
| NVR NW 20 S 3/4 ED VA | S      | PN 400                       | 25           | G 3/4" -14   | 16        | 62,0      | 32         |
| NVR NW 20 S ED VA     | S      | PN 400                       | 25           | G 1" -11     | 18        | 66,0      | 41         |
| NVR NW 25 S ED VA     | S      | PN 400                       | 30           | G 1.1/4" -11 | 20        | 71,0      | 50         |
| NVR NW 32 S ED VA     | S      | PN 315                       | 38           | G 1.1/2" -11 | 22        | 82,0      | 55         |

Sērija: LL = ļoti vieglā L = vieglā S = smagā - PN = nominālais spiediens PB = maks. ekspluatācijas spiediens - Ø d2 = caurules ārējais diametrs

## Izstrādājumu varianti

NVR ED leskrūvējama iemava, Tērauds

## Rezerves daļas

WD V Mīksts blīvējums JIC

## Papildelementi

VOM Iepriekšējās montāžas iemavas