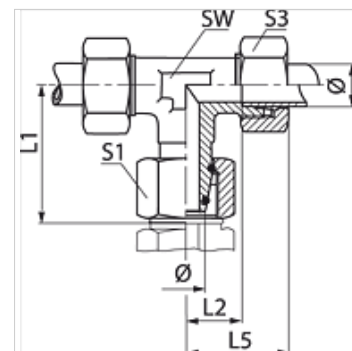


Īpašības

| | |
|-----------------------|--|
| Savienojums 1 | Metriskā uzgriežņa vītne |
| Blīvējuma veids 1 | 24° ārējais konuss ar gredzenblīvi |
| Savienojums 2 + 3 | metriskā ārējās vītnes, cilindriskās |
| Blīvējuma veids 2 + 3 | 24° iekšējais konuss |
| Modelis | Veidgabals ar virziena regulēšanu |
| Konstrukcija | T-veida |
| Standarts | ISO 8434-4 |
| Piegādes apjoms | Iemava ar uznavuzgriezni un griešanas gredzenu |
| Materiāls | Tērauds |
| Virsmas aizsardzība | galvaniskais pārklājums |



Norāde

Norādes par montāžu, uzstādīšanu, spiediena noslodzi un pieļaujamo ekspluatācijas temperatūru norādītas cauruļu veidgabalu tehniskajā informācijā.

Izstrādājums

| Apzīmējums | Sērija | Ekspluatācijas spiediens bar | Ø d2 (mm) | L1 (mm) | L2 (mm) | L5 (mm) | SW (mm) | S1 | S3 | OR |
|---------------|--------|------------------------------|-----------|---------|---------|---------|---------|----|----|------------|
| VETO NW 04 HL | L | PN 315 | 6 | 26,0 | 12,0 | 27 | 12 | 14 | 14 | 4,0 x 1,5 |
| VETO NW 06 HL | L | PN 315 | 8 | 27,5 | 14,0 | 29 | 12 | 17 | 17 | 6,0 x 1,5 |
| VETO NW 08 HL | L | PN 315 | 10 | 29,0 | 15,0 | 30 | 14 | 19 | 19 | 7,5 x 1,5 |
| VETO NW 10 HL | L | PN 315 | 12 | 29,5 | 17,0 | 32 | 17 | 22 | 22 | 9,0 x 1,5 |
| VETO NW 13 HL | L | PN 315 | 15 | 32,5 | 21,0 | 36 | 19 | 27 | 27 | 12,0 x 2,0 |
| VETO NW 16 HL | L | PN 315 | 18 | 35,5 | 23,5 | 40 | 24 | 32 | 32 | 15,0 x 2,0 |
| VETO NW 20 HL | L | PN 160 | 22 | 38,5 | 27,5 | 44 | 27 | 36 | 36 | 20,0 x 2,0 |
| VETO NW 25 HL | L | PN 160 | 28 | 41,5 | 30,5 | 47 | 36 | 41 | 41 | 26,0 x 2,0 |
| VETO NW 32 HL | L | PN 160 | 35 | 51,0 | 34,5 | 56 | 41 | 50 | 50 | 32,0 x 2,5 |
| VETO NW 40 HL | L | PN 160 | 42 | 56,0 | 40,0 | 63 | 50 | 60 | 60 | 38,0 x 2,5 |
| VETO NW 03 HS | S | PN 630 | 6 | 27,0 | 16,0 | 31 | 12 | 17 | 17 | 4,0 x 1,5 |
| VETO NW 04 HS | S | PN 630 | 8 | 27,5 | 17,0 | 32 | 14 | 19 | 19 | 6,0 x 1,5 |
| VETO NW 06 HS | S | PN 630 | 10 | 30,0 | 17,5 | 34 | 17 | 22 | 22 | 7,5 x 1,5 |
| VETO NW 08 HS | S | PN 630 | 12 | 31,0 | 21,5 | 38 | 17 | 24 | 24 | 9,0 x 1,5 |
| VETO NW 10 HS | S | PN 630 | 14 | 35,0 | 22,0 | 40 | 19 | 27 | 27 | 10,0 x 2,0 |
| VETO NW 13 HS | S | PN 400 | 16 | 36,5 | 24,5 | 43 | 24 | 30 | 30 | 12,0 x 2,0 |
| VETO NW 16 HS | S | PN 400 | 20 | 44,5 | 26,5 | 48 | 27 | 36 | 36 | 16,3 x 2,4 |
| VETO NW 20 HS | S | PN 400 | 25 | 50,0 | 30,0 | 54 | 36 | 46 | 46 | 20,3 x 2,4 |
| VETO NW 25 HS | S | PN 400 | 30 | 55,0 | 35,5 | 62 | 41 | 50 | 50 | 25,3 x 2,4 |
| VETO NW 32 HS | S | PN 315 | 38 | 63,0 | 41,0 | 72 | 50 | 60 | 60 | 33,3 x 2,4 |

Sērija: LL = ļoti vieglā L = vieglā S = smagā - PN = nominālais spiediens PB = maks. ekspluatācijas spiediens - Ø = cauruļes ārējais diametrs

Izstrādājumu varianti

| | |
|---------|---|
| VETO VA | Veidgabals, T veida, Centrējošais gredzens no alumīnija ar Viton gredzenblīvi |
| XVETO | Veidgabals, T-veida, Tērauds |