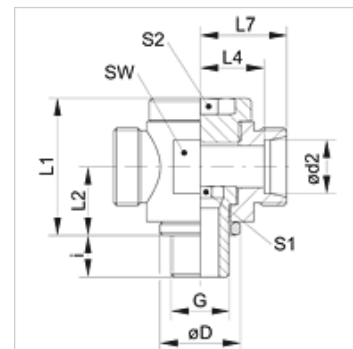


Īpašības

Savienojums 1	Metriskā ārējā vītne, cilindriska
Blīvējuma veids 1	Gredzens ar noblīvētu malu
Savienojums 2 + 3	metriskā ārējās vītnes, cilindriskās
Blīvējuma veids 2 + 3	24° iekšējais konuss
Modelis	Atvāzams veidgabals bez droseles
Konstrukcija	T-veida
Standarts	ISO 8434-1
Piegādes apjoms	lemava (bez uznavuzgriezņa un griešanas gredzena)
Materiāls	Tērauds
Virsmas aizsardzība	galvaniskais pārklājums



Norāde

Norādes par montāžu, uzstādīšanu, spiediena noslodzi un pieļaujamo ekspluatācijas temperatūru norādītas cauruļu veidgabalu tehniskajā informācijā.

Izstrādājums

Apzīmējums	Sērija	Ekspluatācijas spiediens bar	Ø d2 (mm)	G	Ø D (mm)	i (mm)	L1 (mm)	L2 (mm)	L4 (mm)	L7 (mm)	SW (mm)	S1	S2
XDTM NW 04 HL	L	PN 160	6	M 10 x 1	14,0	8	24	12	12,0	19	19	6	6
XDTM NW 06 HL	L	PN 160	8	M 12 x 1,5	17,0	12	27	14	13,0	20	22	6	6
XDTM NW 08 HL	L	PN 100	10	M 14 x 1,5	19,0	12	30	15	15,0	22	22	8	8
XDTM NW 10 HL	L	PN 100	12	M 16 x 1,5	21,0	12	36	18	17,5	24	27	10	10
XDTM NW 13 HL	L	PN 100	15	M 18 x 1,5	23,0	12	39	19	20,0	27	30	12	12
XDTM NW 16 HL	L	PN 100	18	M 22 x 1,5	27,0	14	41	20	20,5	28	32	14	14
XDTM NW 20 HL	L	PN 100	22	M 26 x 1,5	31,0	16	46	22	24,5	32	36	17	17
XDTM NW 25 HL	L	PN 100	28	M 33 x 2	39,0	18	58	29	29,5	37	46	22	22
XDTM NW 32 HL	L	PN 63	35	M 42 x 2	49,0	20	69	33	33,0	44	55	27	27
XDTM NW 40 HL	L	PN 63	42	M 48 x 2	55,0	22	84	41	40,0	51	70	32	32
XDTM NW 03 HS	S	PN 160	6	M 12 x 1,5	17,0	12	27	14	15,0	22	22	6	6
XDTM NW 04 HS	S	PN 160	8	M 14 x 1,5	19,0	12	30	15	16,0	23	22	8	8
XDTM NW 06 HS	S	PN 100	10	M 16 x 1,5	21,0	12	36	18	18,0	25	27	10	10
XDTM NW 08 HS	S	PN 100	12	M 18 x 1,5	23,0	12	39	19	26,0	27	30	12	12
XDTM NW 10 HS	S	PN 100	14	M 20 x 1,5	25,0	14	41	20	22,0	30	32	12	12
XDTM NW 13 HS	S	PN 100	16	M 22 x 1,5	27,0	14	45	22	23,5	32	36	14	14
XDTM NW 16 HS	S	PN 100	20	M 27 x 2	32,0	16	58	28	28,5	39	46	17	17
XDTM NW 20 HS	S	PN 100	25	M 33 x 2	39,0	18	62	31	31,0	43	50	22	22
XDTM NW 25 HS	S	PN 63	30	M 42 x 2	49,0	20	74	36	36,5	50	60	27	27
XDTM NW 32 HS	S	PN 63	38	M 48 x 2	55,0	22	84	41	41,0	57	70	32	32

Sērija: LL = ļoti vieglā L = vieglā S = smagā – PN = nominālais spiediens PB = maks. ekspluatācijas spiediens – Ø d2 = cauruļes ārējais diametrs

Izstrādājumu varianti

XDTM VA	Atvāzams veidgabals bez droseles, T-veida, lemava (bez uznavuzgriezņa un griešanas gredzena)
DTM	Atvāzams veidgabals bez droseles, T-veida, lemava ar uznavuzgriezni un griešanas gredzenu