

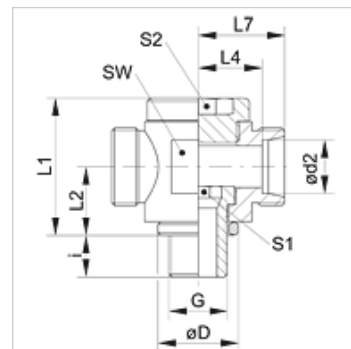
XDTR VA

Atvāzams veidgabals bez droseles, T-veida

HANSA FLEX

Īpašības

Savienojums 1	BSP ārējā vītne, cilindriska
Bļivējuma veids 1	Gredzens ar noblīvētu malu
Savienojums 2 + 3	metriskā ārējās vītnes, cilindriskās
Bļivējuma veids 2 + 3	24° iekšējais konuss
Modelis	Atvāzams veidgabals bez droseles
Konstrukcija	T-veida
Standarts	ISO 8434-1
Piegādes apjoms	lemava (bez uznavuzgriezņa un griešanas gredzena)
Materiāls	Centrējošais gredzens no alumīnija ar Viton gredzenblīvi



Norāde

Norādes par montāžu, uzstādīšanu, spiediena noslodzi un pieļaujamo ekspluatācijas temperatūru norādītas cauruļu veidgabalu tehniskajā informācijā.

Izstrādājums

Apzīmējums	Sērija	Ekspluatācijas spiediens bar	Ø d2 (mm)	G	Ø D (mm)	i (mm)	L1 (mm)	L2 (mm)	L4 (mm)	L7 (mm)	SW (mm)	S1	S2
XDTR NW 04 HL VA	L	PN 160	6	G 1/8" -28	14,0	8	24	12	12,0	19	18	6	6
XDTR NW 06 HL VA	L	PN 160	8	G 1/4" -19	18,0	12	30	15	14,0	21	22	8	8
XDTR NW 08 HL VA	L	PN 100	10	G 1/4" -19	18,0	12	30	15	15,0	22	22	8	8
XDTR NW 10 HL VA	L	PN 100	12	G 3/8" -19	22,0	12	36	18	17,5	24	27	10	10
XDTR NW 13 HL VA	L	PN 100	15	G 1/2" -14	26,0	14	40	20	20,0	27	30	12	12
XDTR NW 16 HL VA	L	PN 100	18	G 1/2" -14	26,0	14	40	20	19,5	27	30	12	12
XDTR NW 20 HL VA	L	PN 100	22	G 3/4" -14	32,0	16	52	25	27,0	34	41	17	17
XDTR NW 25 HL VA	L	PN 100	28	G 1" -11	39,0	18	58	29	29,5	37	46	22	22
XDTR NW 32 HL VA	L	PN 63	35	G 1.1/4" -11	49,0	20	69	34	33,0	44	55	27	27
XDTR NW 40 HL VA	L	PN 63	42	G 1.1/2" -11	55,0	22	84	41	40,0	51	65	32	32

Sērija: LL = ļoti vieglā L = vieglā S = smagā - PN = nominālais spiediens PB = maks. ekspluatācijas spiediens - Ø d2 = caurules ārējais diametrs

Izstrādājumu varianti

XDTR	Atvāzams veidgabals bez droseles, T-veida, lemava (bez uznavuzgriezņa un griešanas gredzena)
DTR VA	Atvāzams veidgabals bez droseles, T-veida, lemava ar uznavuzgriezni un griešanas gredzenu