

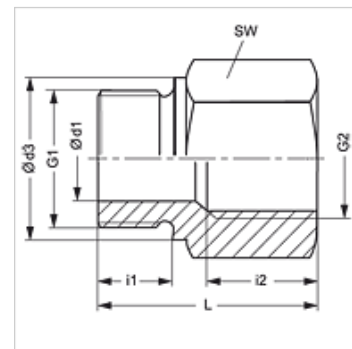
RIL R-M

Noņemams redukcijas savienojums, garš

HANSA FLEX

Īpašības

Savienojums 1	BSP ārējā vītne, cilindriska
Bļīvējuma veids 1	B veida
Savienojums 2	metriskā iekšējā vītne, cilindriska
Modelis	Noņemams redukcijas savienojums
Konstrukcija	garš
Materiāls	Tērauds
Virsmas aizsardzība	galvaniskais pārklājums



Norāde

Norādes par montāžu, uzstādīšanu, spiediena noslodzi un pieļaujamo ekspluatācijas temperatūru norādītas cauruļu veidgabalū tehniskajā informācijā.

Izstrādājums

Apzīmējums	Ekspluatācijas spiediens bar	Ø d1 (mm)	G1	G2	Ø d3 (mm)	i1 (mm)	i2 (mm)	L (mm)	SW (mm)
RIL NW 13 M 12	PN 250	10,5	G 1/2" -14	M 12 x 1,5	26	14,0	18	26,5	27
RIL NW 20 M 26	PN 250	16,0	G 3/4" -14	M 26 x 1,5	32	16,5	20	46,0	36
RIL NW 25 M 22	PN 250	20,0	G 1" -11	M 22 x 1,5	39	18,0	18	29,0	41

PN = nominālais spiediens PB = maks. ekspluatācijas spiediens