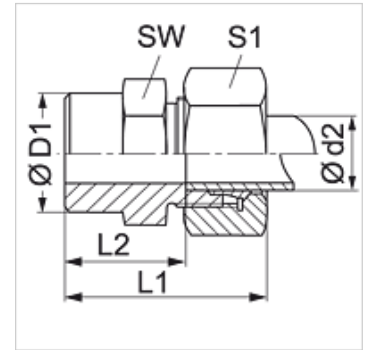


Īpašības

Savienojums 1	Piemetināma iemava metriskajai caurulei
Savienojums 2	metriskā ārējās vītnes, cilindriskās
Bļivējuma veids 2	24° iekšējais konuss
Modelis	Piemetināms veidgabals
Konstrukcija	Taisna
Standarts	DIN 2353 ISO 8434-1
Piegādes apjoms	lemava ar uznavuzgriezni un griešanas gredzenu
Materiāls	Misiņš



Izstrādājums

Apzīmējums	Sērija	Ekspluatācijas spiediens bar	Ø d2 (mm)	Ø D1 (mm)	L1 (mm)	L2 (mm)	SW (mm)	S1
SA NW 04 HL MG	L	PN 200	6	10	29	14,0	14	14
SA NW 08 HL MG	L	PN 200	10	14	33	18,0	17	19
SA NW 10 HL MG	L	PN 200	12	16	33	18,0	19	22
SA NW 13 HL MG	L	PN 200	15	19	37	22,0	22	27
SA NW 25 HL MG	L	PN 100	28	32	47	30,5	41	41

Sērija: LL = ļoti vieglā L = vieglā S = smagā – PN = nominālais spiediens PB = maks. ekspluatācijas spiediens – Ø d2 = caurules ārējais diametrs

Izstrādājumu varianti

SA	Piemetināms veidgabals, Tērauds
SA VA	Piemetināms veidgabals, Centrējošais gredzens no alumīnija ar Viton gredzenblīvi