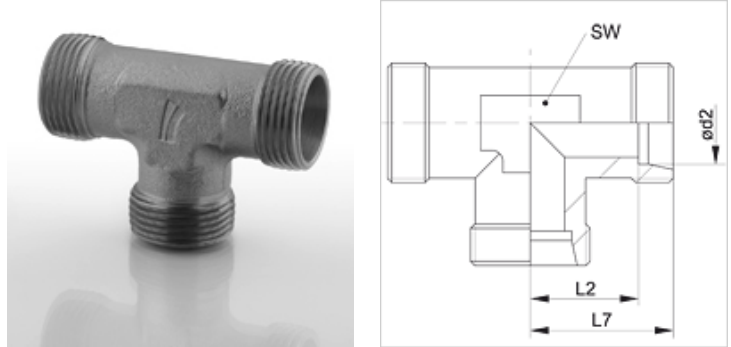


Īpašības

Savienojums 1 - 3	metriskā ārējās vītnes, cilindriskās
Bīvējuma veids 1 - 3	24° iekšējais konuss
Modelis	Veidgabals
Konstrukcija	T-veida
Standarts	DIN 2353 ISO 8434-1
Piegādes apjoms	lemava (bez uznavuzgriežņa un griešanas gredzena)
Materiāls	Tērauds
Virsmas aizsardzība	galvaniskais pārklājums



Norāde

Norādes par montāžu, uzstādīšanu, spiediena noslodzi un pieļaujamo ekspluatācijas temperatūru norādītas cauruļu veidgabalu tehniskajā informācijā.

Izstrādājums

Apzīmējums	Sērija	Ekspluatācijas spiediens bar	Ø d2 (mm)	G1 - G3	L2 (mm)	L7 (mm)	SW (mm)
XT 04 LL	LL	PN 100	4	M 8 x 1	11,0	15	9
XT 05 LL	LL	PN 100	5	M 10 x 1	9,5	15	9
XT 06 LL	LL	PN 100	6	M 10 x 1	9,5	15	9
XT 08 LL	LL	PN 100	8	M 12 x 1	11,5	17	12
XT 10 LL	LL	PN 100	10	M 14 x 1	12,5	18	12
XT 12 LL	LL	PN 100	12	M 16 x 1	15,0	21	14
XT NW 04 HL	L	PN 315	6	M 12 x 1,5	12,0	19	12
XT NW 06 HL	L	PN 315	8	M 14 x 1,5	14,0	21	12
XT NW 08 HL	L	PN 315	10	M 16 x 1,5	15,0	22	14
XT NW 10 HL	L	PN 315	12	M 18 x 1,5	17,0	24	17
XT NW 13 HL	L	PN 315	15	M 22 x 1,5	21,0	28	19
XT NW 16 HL	L	PN 315	18	M 26 x 1,5	23,5	31	24
XT NW 20 HL	L	PN 160	22	M 30 x 2	27,5	35	27
XT NW 25 HL	L	PN 160	28	M 36 x 2	30,5	38	36
XT NW 32 HL	L	PN 160	35	M 45 x 2	34,5	45	41
XT NW 40 HL	L	PN 160	42	M 52 x 2	40,0	51	50
XT NW 03 HS	S	PN 630	6	M 14 x 1,5	16,0	23	12
XT NW 04 HS	S	PN 630	8	M 16 x 1,5	17,0	24	14
XT NW 06 HS	S	PN 630	10	M 18 x 1,5	17,5	25	17
XT NW 08 HS	S	PN 630	12	M 20 x 1,5	21,5	29	17
XT NW 10 HS	S	PN 630	14	M 22 x 1,5	22,0	30	19
XT NW 13 HS	S	PN 400	16	M 24 x 1,5	24,5	33	24
XT NW 16 HS	S	PN 400	20	M 30 x 2	26,5	37	27
XT NW 20 HS	S	PN 400	25	M 36 x 2	30,0	42	36
XT NW 25 HS	S	PN 400	30	M 42 x 2	35,5	49	41
XT NW 32 HS	S	PN 315	38	M 52 x 2	41,0	57	50

Sērija: LL = ļoti vieglā L = vieglā S = smagā - PN = nominālais spiediens PB = maks. ekspluatācijas spiediens - Ø d2 = cauruļes ārējais diametrs

Izstrādājumu varianti

XT VA	Veidgabals, T-veida, Centrējošais gredzens no alumīnija ar Viton gredzenblīvi
T	Veidgabals, T-veida, Tērauds