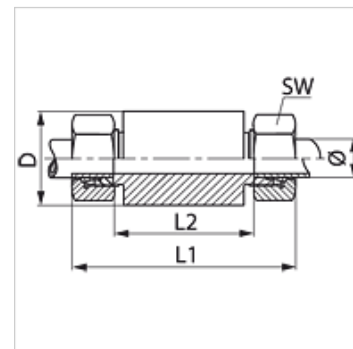


Īpašības

Savienojums 1	Metriskā ārējā vītne, cilindriskā
Bļivējuma veids 1	24° iekšējais konuss
Savienojums 2	metriskā ārējās vītnes, cilindriskās
Bļivējuma veids 2	24° iekšējais konuss
Modelis	Starpšienų iemotināms veidgabals
Konstrukcija	Taisna
Standarts	DIN 2353 ISO 8434-1
Piegādes apjoms	Iemava ar uznavuzgriezni un griešanas gredzenu
Materiāls	Tērauds
Virsmas aizsardzība	fosfatēts un ieeļļošana (Znphr5f)



Norāde

Norādes par montāžu, uzstādīšanu, spiediena noslodzi un pieļaujamo ekspluatācijas temperatūru norādītas cauruļu veidgabalu tehniskajā informācijā.

Izstrādājums

Apzīmējums	Sērija	Ekspluatācijas spiediens bar	Caurules ārējais Ø (mm)	D (mm)	L1 (mm)	L2 (mm)	SW (mm)
SE NW 04 HL	L	PN 315	6	18	85	56	14
SE NW 06 HL	L	PN 315	8	20	85	56	17
SE NW 08 HL	L	PN 315	10	22	87	58	19
SE NW 10 HL	L	PN 315	12	25	87	58	22
SE NW 13 HL	L	PN 315	15	28	100	70	27
SE NW 16 HL	L	PN 315	18	32	101	69	32
SE NW 20 HL	L	PN 160	22	36	105	73	36
SE NW 25 HL	L	PN 160	28	40	106	73	41
SE NW 32 HL	L	PN 160	35	50	114	71	50
SE NW 40 HL	L	PN 160	42	60	115	70	60
SE NW 03 HS	S	PN 630	6	20	89	60	17
SE NW 04 HS	S	PN 630	8	22	89	60	19
SE NW 06 HS	S	PN 630	10	25	91	59	22
SE NW 08 HS	S	PN 630	12	28	91	59	24
SE NW 10 HS	S	PN 630	14	30	107	72	27
SE NW 13 HS	S	PN 400	16	35	107	71	30
SE NW 16 HS	S	PN 400	20	38	114	71	36
SE NW 20 HS	S	PN 400	25	45	120	72	46
SE NW 25 HS	S	PN 400	30	50	126	73	50
SE NW 32 HS	S	PN 315	38	60	133	72	60

Sērija: LL = ļoti vieglā L = vieglā S = smagā – PN = nominālais spiediens PB = maks. ekspluatācijas spiediens – Ø = cauruļes ārējais diametrs

Izstrādājumu varianti

SE VA	Starpšienų iemotināms veidgabals, Centrējošais gredzens no alumīnija ar Viton gredzenblīvi
XSE	Starpšienų iemotināms veidgabals, Tērauds