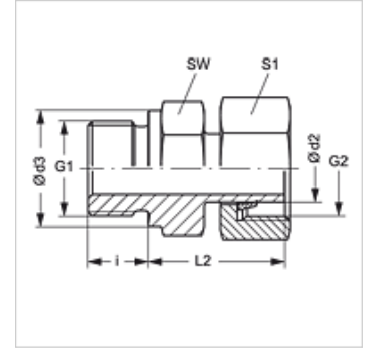
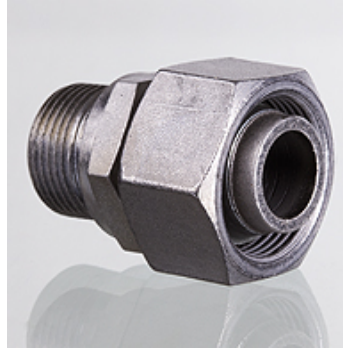


Īpašības

Savienojums 1	BSP ārējā vītne, cilindriska
Bļivējuma veids 1	B veida
Savienojums 2	metriskas uzgriežņa vītnes
Bļivējuma veids 2	Īscaurule ar griešanas gredzenu
Modelis	leskrūvējams veidgabals
Papildinājums modelim	Franču sērija
Konstrukcija	Taisna
Piegādes apjoms	Īscaurule ar uznavuzgriezni un iepriekš samontētu griešanas gredzenu
Materiāls	Tērauds
Virsmas aizsardzība	galvaniskais pārklājums



Norāde

Norādes par montāžu, uzstādīšanu, spiediena noslodzi un pieļaujamo ekspluatācijas temperatūru norādītas cauruļu veidgabalu tehniskajā informācijā.

Izstrādājums

Apzīmējums	Ekspluatācijas spiediens bar	Ø d2 (mm)	G1	G2	Ø d3 (mm)	i (mm)	L2 (mm)	SW (mm)	S1
AVR NW 10 F 1/4	PN 400	13,25	G 1/4" -19	M 20 x 1,5	22	10	39,5	22	27
AVR NW 10 F	PN 400	13,25	G 3/8" -19	M 20 x 1,5	22	10	41,0	22	27
AVR NW 13 F 3/8	PN 250	16,75	G 3/8" -19	M 24 x 1,5	26	10	43,0	22	30
AVR NW 13 F	PN 250	16,75	G 1/2" -14	M 24 x 1,5	26	12	46,0	27	30
AVR NW 16 F	PN 250	21,35	G 1/2" -14	M 30 x 1,5	26	12	48,0	27	36
AVR NW 16 F 3/4	PN 250	21,25	G 3/4" -14	M 30 x 1,5	32	16	53,5	32	36
AVR NW 20 F	PN 250	26,75	G 3/4" -14	M 36 x 1,5	39	16	53,5	32	42
AVR NW 20 F 1	PN 250	26,75	G 1" -11	M 36 x 1,5	40	16	55,5	46	42

Sērija: LL = ļoti vieglā L = vieglā S = smagā – PN = nominālais spiediens PB = maks. ekspluatācijas spiediens – Ø d2 = cauruļes ārējais diametrs