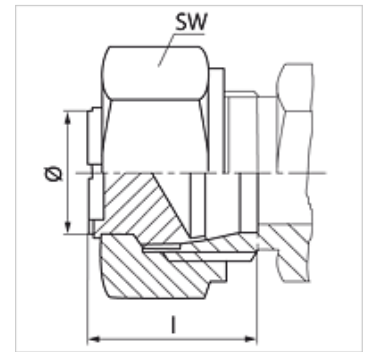


Īpašības

| | |
|-----------------------|--------------------------|
| Savienojums 1 | Metriskā uzgriežņa vītne |
| Bļivējuma veids 1 | 24° ārējais konuss |
| Modelis | Aizdare |
| Papildinājums modelim | Franču sērija |
| Materiāls | Tērauds |
| Virsmas aizsardzība | galvaniskais pārklājums |



Norāde

Norādes par montāžu, uzstādīšanu, spiediena noslodzi un pieļaujamo ekspluatācijas temperatūru norādītas cauruļu veidgabalū tehniskajā informācijā.

Izstrādājums

| Apzīmējums | Ekspluatācijas spiediens bar | Caurules ārējais Ø (mm) | M | I (mm) | SW (mm) |
|------------|------------------------------|-------------------------|------------|--------|---------|
| FFM NW 13 | PN 250 | 16,75 | M 24 x 1,5 | 20 | 30 |
| FFM NW 16 | PN 250 | 21,25 | M 30 x 1,5 | 21 | 36 |
| FFM NW 20 | PN 250 | 26,75 | M 36 x 1,5 | 22 | 46 |

Sērija: LL = ļoti vieglā L = vieglā S = smagā – PN = nominālais spiediens PB = maks. ekspluatācijas spiediens – Ø = caurules ārējais diametrs