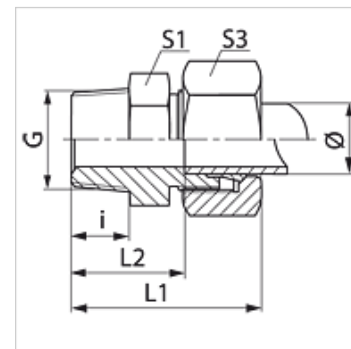


Īpašības

Savienojums 1	metriskā ārējās vītnes, koniskās
Bļivējuma veids 1	Vītnes bļivējums
Savienojums 2	metriskā ārējās vītnes, cilindriskās
Bļivējuma veids 2	24° iekšējais konuss
Modelis	leskrūvējams veidgabals
Konstrukcija	Taisna
Standarts	DIN 2353 ISO 8434-1
Piegādes apjoms	lemava ar uznavuzgriezni un griešanas gredzenu
Materiāls	Misiņš



Izstrādājums

Apzīmējums	Sērija	Ekspluatācijas spiediens bar	Caurules ārējais Ø (mm)	G	i (mm)	L1 (mm)	L2 (mm)	S1	S3
VM 04 LL MG	LL	PN 63	4	M 8 x 1 K	8	26,0	16,0	11	10
VM 06 LL MG	LL	PN 63	6	M 10 x 1 K	8	26,0	14,5	11	12
VM 08 LL MG	LL	PN 63	8	M 10 x 1 K	8	28,0	16,5	12	14

Sērija: LL = ļoti vieglā L = vieglā S = smagā – PN = nominālais spiediens PB = maks. ekspluatācijas spiediens – Ø = caurules ārējais diametrs

Izstrādājumu varianti

VMK	leskrūvējams veidgabals, Tērauds
VMK VA	leskrūvējams veidgabals, Centrējošais gredzens no alumīnija ar Viton gredzenblīvi