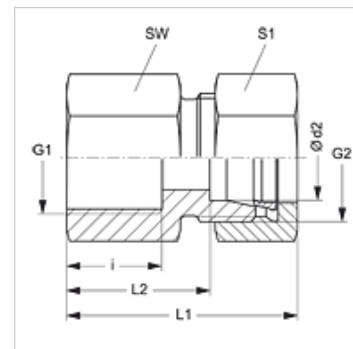


### Īpašības

<b>Savienojums 1</b>	BSP iekšējā vītne, cilindriska
<b>Bļivējuma veids 1</b>	Plakanais bļivējums
<b>Savienojums 2</b>	metriskā ārējās vītnes, cilindriskās
<b>Bļivējuma veids 2</b>	24° iekšējais konuss
<b>Modelis</b>	Uzskrūvējams veidgabals
<b>Papildinājums modelim</b>	Franču sērija
<b>Konstrukcija</b>	Taisna
<b>Piegādes apjoms</b>	lemava ar uznavuzgriezni un griešanas gredzenu
<b>Materiāls</b>	Tērauds
<b>Virsmas aizsardzība</b>	galvaniskais pārklājums



### Norāde

Norādes par montāžu, uzstādīšanu, spiediena noslodzi un pieļaujamo ekspluatācijas temperatūru norādītas cauruļu veidgabalu tehniskajā informācijā.

### Izstrādājums

Apzīmējums	Ekspluatācijas spiediens bar	Ø d2 (mm)	G1	G2	i (mm)	L1 (mm)	L2 (mm)	SW (mm)	S1
<b>GAR NW 10 HF 1/4</b>	PN 400	13,25	G 1/4" -19	M 20 x 1,5	12	41,5	19	22	27
<b>GAR NW 10 HF</b>	PN 400	13,25	G 3/8" -19	M 20 x 1,5	12	41,5	19	22	27
<b>GAR NW 10 HF 1/2</b>	PN 400	13,25	G 1/2" -14	M 20 x 1,5	15	45,0	22	27	30
<b>GAR NW 13 HF 3/8</b>	PN 250	16,75	G 3/8" -19	M 24 x 1,5	12	42,5	19	27	30
<b>GAR NW 13 HF</b>	PN 250	16,75	G 1/2" -14	M 24 x 1,5	14	44,5	21	27	30
<b>GAR NW 16 HF</b>	PN 250	21,25	G 1/2" -14	M 30 x 1,5	14	47,0	23	32	36

Sērija: LL = ļoti vieglā L = vieglā S = smagā – PN = nominālais spiediens PB = maks. ekspluatācijas spiediens – Ø d2 = cauruļes ārējais diametrs