

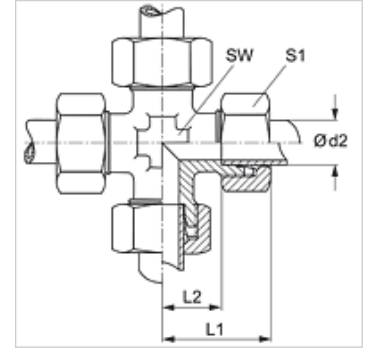
K HF

Veidgabals, krustveida, franču Sērija

HANSA FLEX

Īpašības

Savienojums 1 - 4	metriskā ārējās vītnes, cilindriskās
Bīvējuma veids 1 - 4	24° iekšējais konuss
Modelis	Veidgabals
Papildinājums modelim	Franču sērija
Konstrukcija	K-veida
Piegādes apjoms	lemava ar uznavuzgriezni un griešanas gredzenu
Materiāls	Tērauds
Virsmas aizsardzība	galvaniskais pārklājums



Norāde

Norādes par montāžu, uzstādīšanu, spiediena noslodzi un pieļaujamo ekspluatācijas temperatūru norādītas cauruļu veidgabalu tehniskajā informācijā.

Izstrādājums

Apzīmējums	Ekspluatācijas spiediens bar	Ø d2 (mm)	L1 (mm)	L2 (mm)	SW (mm)	S1
K NW 10 HF	PN 400	13,25	38,5	16	19	27
K NW 13 HF	PN 250	16,75	41,5	18	24	30
K NW 16 HF	PN 250	21,25	47,0	23	30	36

Sērija: LL = ļoti vieglā L = vieglā S = smagā - PN = nominālais spiediens PB = maks. ekspluatācijas spiediens - Ø d2 = cauruļes ārējais diametrs