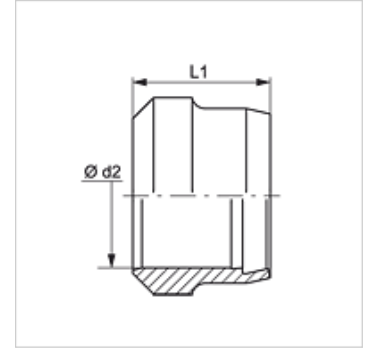


SRD-F

Griešanas gredzens

Īpašības

| | |
|-----------------------|-------------------------|
| Modelis | Griešanas gredzens |
| Papildinājums modelim | Franču sērija |
| Materiāls | Tērauds |
| Virsmas aizsardzība | galvaniskais pārklājums |



Norāde

Norādes par montāžu, uzstādīšanu, spiediena noslodzi un pieļaujamo ekspluatācijas temperatūru norādītas cauruļu veidgabalū tehniskajā informācijā.

Izstrādājums

| Apzīmējums | Ekspluatācijas spiediens bar | Ø d2 (mm) | L1 (mm) |
|------------|------------------------------|--------------|------------|
| SRD 13 | PN 400 | 13,25 | 10,0 |
| SRD 17 | PN 400 | 16,75 | 10,0 |
| SRD 21 | PN 250 | 21,25 | 10,0 |
| SRD 27 | PN 250 | 26,75 | 10,5 |
| SRD 33 | PN 160 | 33,50 | 10,5 |

Sērija: LL = ļoti vieglā L = vieglā S = smagā – PN = nominālais spiediens PB = maks. ekspluatācijas spiediens – Ø d2 = cauruļes ārējais diametrs