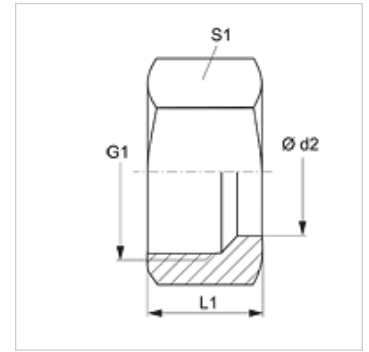
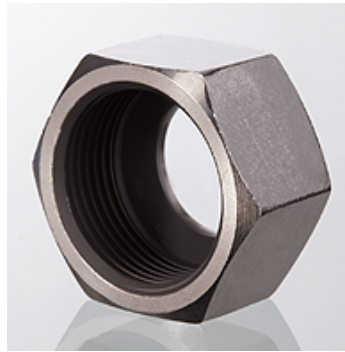


Īpašības

Savienojums 1	Metriskā uzgriežņa vītne
Modelis	Uzmavuzgrieznis
Papildinājums modelim	Franču sērija
Materiāls	Tērauds
Virsmas aizsardzība	galvaniskais pārklājums



Norāde

Norādes par montāžu, uzstādīšanu, spiediena noslodzi un pieļaujamo ekspluatācijas temperatūru norādītas cauruļu veidgabalu tehniskajā informācijā.

Izstrādājums

Apzīmējums	Ekspluatācijas spiediens bar	Ø d2 (mm)	G1	L1 (mm)	S1
UEM NW 10 F	PN 400	13,25	M 20 x 1,5	17,0	27
UEM NW 13 F	PN 400	16,75	M 24 x 1,5	18,0	30
UEM NW 16 F	PN 250	21,25	M 30 x 1,5	20,5	36
UEM NW 20 F	PN 250	26,75	M 36 x 1,5	21,5	42
UEM NW 25 F	PN 160	33,50	M 45 x 1,5	23,5	55

Sērija: LL = ļoti vieglā L = vieglā S = smagā – PN = nominālais spiediens PB = maks. ekspluatācijas spiediens – Ø d2 = cauruļes ārējais diametrs