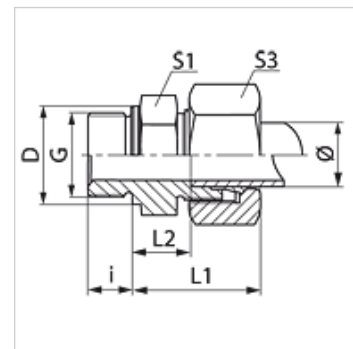


Īpašības

Savienojums 1	BSP ārējā vītne, cilindriska
Bļivējuma veids 1	B veida
Savienojums 2	metriskā ārējās vītnes, cilindriskās
Bļivējuma veids 2	24° iekšējais konuss
Modelis	leskrūvējams veidgabals
Papildinājums modelim	Franču sērija
Konstrukcija	Taisna
Piegādes apjoms	lemava ar uznavuzgriezni un griešanas gredzenu
Materiāls	Tērauds
Virsmas aizsardzība	galvaniskais pārklājums



Norāde

Norādes par montāžu, uzstādīšanu, spiediena noslodzi un pieļaujamo ekspluatācijas temperatūru norādītas cauruļu veidgabalu tehniskajā informācijā.

Izstrādājums

Apzīmējums	Ekspluatācijas spiediens bar	Caurules ārējais Ø (mm)	G	D (mm)	i (mm)	L1 (mm)	L2 (mm)	S1	S3
VR NW 10 HF 1/4	PN 400	13,25	G 1/4" -19	18	10	33,0	10,5	22	27
VR NW 10 HF	PN 400	13,25	G 3/8" -19	22	10	34,5	12,0	22	27
VR NW 10 HF 1/2	PN 400	13,25	G 1/2" -14	26	10	34,5	12,0	22	27
VR NW 13 HF 1/4	PN 250	16,75	G 1/4" -19	18	10	34,5	12,0	27	30
VR NW 13 HF 3/8	PN 250	16,75	G 3/8" -19	22	10	35,5	12,0	27	30
VR NW 13 HF	PN 250	16,75	G 1/2" -14	26	12	36,5	13,0	27	30
VR NW 16 HF	PN 250	21,25	G 1/2" -14	26	12	39,0	15,0	32	36
VR NW 16 HF 3/4	PN 250	21,25	G 3/4" -14	32	16	40,5	16,5	32	36
VR NW 20 HF	PN 250	26,75	G 3/4" -14	32	16	41,5	16,5	41	42
VR NW 20 HF 1	PN 250	26,75	G 1" -11	39	16	43,5	18,5	42	42
VR NW 25 HF	PN 160	33,50	G 1" -11	39	16	45,5	20,5	46	55

Sērija: LL = ļoti vieglā L = vieglā S = smagā – PN = nominālais spiediens PB = maks. ekspluatācijas spiediens – Ø = caurules ārējais diametrs