

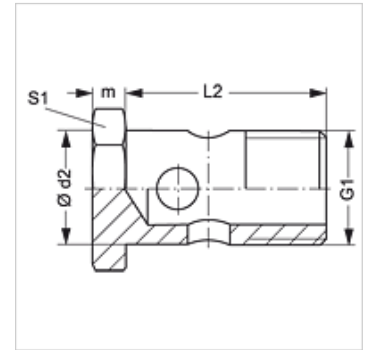
HS M VA

Dobskrūve

HANSA FLEX

Īpašības

| | |
|----------------------|--|
| Savienojums 1 | Metriskā ārējā vītne, cilindriska |
| Modelis | Dobskrūve |
| Materiāls | Centrējošais gredzens no alumīnija ar Viton gredzenblīvi |



Izstrādājums

| Apzīmējums | G1 | Ø d2 (mm) | L2 (mm) | m (mm) | S1 |
|-------------------|------------|--------------|------------|-----------|----|
| HS M 10 VA | M 10 x 1 | 10 | 19 | 6 | 14 |
| HS M 12 VA | M 12 x 1,5 | 12 | 24 | 6 | 17 |
| HS M 14 VA | M 14 x 1,5 | 14 | 26 | 6 | 19 |
| HS M 16 VA | M 16 x 1,5 | 16 | 28 | 6 | 22 |
| HS M 18 VA | M 18 x 1,5 | 18 | 32 | 6 | 24 |
| HS M 22 VA | M 22 x 1,5 | 22 | 39 | 7 | 27 |
| HS M 26 VA | M 26 x 1,5 | 26 | 45 | 7 | 32 |

SW, S1, S2 = uzgriežņu atslēgas platums

Izstrādājumu varianti

| | |
|-------------|--------------------|
| HS M | Dobskrūve, Tērauds |
|-------------|--------------------|