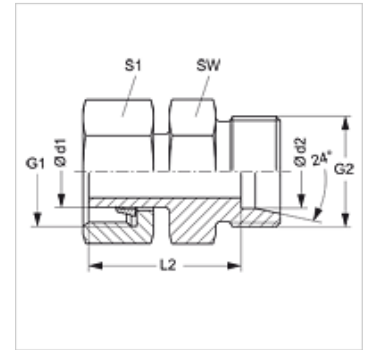


Īpašības

Savienojums 1	Metriskā uzgriežņa vītne
Blīvējuma veids 1	Īscaurule ar griešanas gredzenu
Savienojums 2	metriskā ārējās vītnes, cilindriskās
Blīvējuma veids 2	24° iekšējais konuss
Modelis	Redukcijas veidgabals
Konstrukcija	Taisna
Standarts	ISO 8434-1
Piegādes apjoms	iepriekš samontēti lemava (bez uznavuzgriežņa un griešanas gredzena)
Materiāls	Tērauds



Norāde

Norādes par montāžu, uzstādīšanu, spiediena noslodzi un pieļaujamo ekspluatācijas temperatūru norādītas cauruļu veidgabalu tehniskajā informācijā.

Izstrādājums

Apzīmējums	Sērija	Ekspluatācijas spiediens bar	Ø d1 (mm)	Ø d2 (mm)	G1	G2	L2 (mm)	SW (mm)	S1
XAH 06 LL 04	LL	PN 100	6	4	M 10 x 1	M 8 x 1	24,5	12	12
XAH 08 LL 04	LL	PN 100	8	4	M 12 x 1	M 8 x 1	24,5	14	14
XAH 08 LL 06	LL	PN 100	8	6	M 12 x 1	M 10 x 1	17,5	14	14
XAH NW 04 LL 04	L / LL	PN 100	6	4	M 12 x 1,5	M 8 x 1	24,5	11	14
XAH NW 06 LL 04	L / LL	PN 100	8	4	M 14 x 1,5	M 8 x 1	24,5	12	17
XAH NW 08 LL 04	L / LL	PN 100	10	4	M 16 x 1,5	M 8 x 1	24,5	11	19
XAH NW 10 LL 04	L / LL	PN 100	12	4	M 18 x 1,5	M 8 x 1	24,5	12	22
XAH NW 06 L 04	L	PN 315	8	6	M 14 x 1,5	M 12 x 1,5	26,5	12	17
XAH NW 08 L 04	L	PN 315	10	6	M 16 x 1,5	M 12 x 1,5	27,0	12	19
XAH NW 08 L 06	L	PN 315	10	8	M 16 x 1,5	M 14 x 1,5	27,5	14	19
XAH NW 10 L 04	L	PN 315	12	6	M 18 x 1,5	M 12 x 1,5	28,0	14	22
XAH NW 10 L 06	L	PN 315	12	8	M 18 x 1,5	M 14 x 1,5	29,0	14	22
XAH NW 10 L 08	L	PN 315	12	10	M 18 x 1,5	M 16 x 1,5	30,0	17	22
XAH NW 10 L	L	PN 315	12	12	M 18 x 1,5	M 18 x 1,5	31,0	22	22
XAH NW 10 L 13	L	PN 315	12	15	M 18 x 1,5	M 22 x 1,5	32,0	17	22
XAH NW 13 L 04	L	PN 315	15	6	M 22 x 1,5	M 12 x 1,5	29,0	17	27
XAH NW 13 L 06	L	PN 315	15	8	M 22 x 1,5	M 14 x 1,5	29,0	17	27
XAH NW 13 L 08	L	PN 315	15	10	M 22 x 1,5	M 16 x 1,5	30,0	17	27
XAH NW 13 L 10	L	PN 315	15	12	M 22 x 1,5	M 18 x 1,5	31,0	19	27
XAH NW 13 L	L	PN 315	15	15	M 22 x 1,5	M 22 x 1,5	32,0	27	27
XAH NW 16 L 04	L	PN 315	18	6	M 26 x 1,5	M 12 x 1,5	30,0	19	32
XAH NW 16 L 06	L	PN 315	18	8	M 26 x 1,5	M 14 x 1,5	31,0	19	32
XAH NW 16 L 08	L	PN 315	18	10	M 26 x 1,5	M 16 x 1,5	32,0	19	32
XAH NW 16 L 10	L	PN 315	18	12	M 26 x 1,5	M 18 x 1,5	33,0	19	32
XAH NW 16 L 13	L	PN 315	18	15	M 26 x 1,5	M 22 x 1,5	32,5	24	32
XAH NW 20 L 04	L	PN 160	22	6	M 30 x 2	M 12 x 1,5	32,0	24	36
XAH NW 20 L 06	L	PN 160	22	8	M 30 x 2	M 14 x 1,5	33,0	24	36
XAH NW 20 L 08	L	PN 160	22	10	M 30 x 2	M 16 x 1,5	35,0	24	36
XAH NW 20 L 10	L	PN 160	22	12	M 30 x 2	M 18 x 1,5	35,0	24	36
XAH NW 20 L 13	L	PN 160	22	15	M 30 x 2	M 22 x 1,5	36,0	24	36
XAH NW 20 L 16	L	PN 160	22	18	M 30 x 2	M 26 x 1,5	36,5	27	36
XAH NW 25 L 04	L	PN 160	28	6	M 36 x 2	M 12 x 1,5	34,0	30	41
XAH NW 25 L 06	L	PN 160	28	8	M 36 x 2	M 14 x 1,5	34,0	30	41
XAH NW 25 L 08	L	PN 160	28	10	M 36 x 2	M 16 x 1,5	35,0	30	41
XAH NW 25 L 10	L	PN 160	28	12	M 36 x 2	M 18 x 1,5	36,0	30	41
XAH NW 25 L 13	L	PN 160	28	15	M 36 x 2	M 22 x 1,5	37,0	30	41
XAH NW 25 L 16	L	PN 160	28	18	M 36 x 2	M 26 x 1,5	37,5	30	41
XAH NW 25 L 20	L	PN 160	28	22	M 36 x 2	M 30 x 2	39,5	32	41
XAH NW 32 L 04	L	PN 160	35	6	M 45 x 2	M 12 x 1,5	40,0	36	50
XAH NW 32 L 06	L	PN 160	35	8	M 45 x 2	M 14 x 1,5	40,0	36	50
XAH NW 32 L 08	L	PN 160	35	10	M 45 x 2	M 16 x 1,5	41,0	36	50



Izstrādājums

Apzīmējums	Sērija	Ekspluatācijas spiediens bar	Ø d1 (mm)	Ø d2 (mm)	G1	G2	L2 (mm)	SW (mm)	S1
XAH NW 32 L 10	L	PN 160	35	12	M 45 x 2	M 18 x 1,5	42,0	36	50
XAH NW 32 L 13	L	PN 160	35	15	M 45 x 2	M 22 x 1,5	43,0	36	50
XAH NW 32 L 16	L	PN 160	35	18	M 45 x 2	M 26 x 1,5	42,0	36	50
XAH NW 32 L 20	L	PN 160	35	22	M 45 x 2	M 30 x 2	45,5	36	50
XAH NW 32 L 25	L	PN 160	35	28	M 45 x 2	M 36 x 2	46,5	41	50
XAH NW 40 L 04	L	PN 160	42	6	M 52 x 2	M 12 x 1,5	42,5	46	60
XAH NW 40 L 06	L	PN 160	42	8	M 52 x 2	M 14 x 1,5	42,5	46	60
XAH NW 40 L 08	L	PN 160	42	10	M 52 x 2	M 16 x 1,5	42,0	46	60
XAH NW 40 L 10	L	PN 160	42	12	M 52 x 2	M 18 x 1,5	43,0	46	60
XAH NW 40 L 13	L	PN 160	42	15	M 52 x 2	M 22 x 1,5	45,0	46	60
XAH NW 40 L 16	L	PN 160	42	18	M 52 x 2	M 26 x 1,5	44,0	46	60
XAH NW 40 L 20	L	PN 160	42	22	M 52 x 2	M 30 x 2	46,0	46	60
XAH NW 40 L 25	L	PN 160	42	28	M 52 x 2	M 36 x 2	47,5	46	60
XAH NW 40 L 32	L	PN 160	42	35	M 52 x 2	M 45 x 2	47,5	46	60
XAH NW 13 L 10 S	L / S	PN 315	15	14	M 22 x 1,5	M 22 x 1,5	31,0	22	27
XAH NW 16 L 13 S	L / S	PN 315	18	16	M 26 x 1,5	M 24 x 1,5	31,5	32	32
XAH NW 20 L 13 S	L / S	PN 315	22	16	M 30 x 2	M 24 x 1,5	34,5	32	36
XAH NW 20 L 16 S	L / S	PN 315	22	20	M 30 x 2	M 30 x 2	34,5	41	36
XAH NW 25 L 13 S	L / S	PN 250	28	16	M 36 x 2	M 24 x 1,5	36,5	32	41
XAH NW 25 L 20 S	L / S	PN 250	28	25	M 36 x 2	M 36 x 2	38,5	41	41
XAH NW 04 S 03	S	PN 630	8	6	M 16 x 1,5	M 14 x 1,5	30,0	14	19
XAH NW 06 S 03	S	PN 630	10	6	M 18 x 1,5	M 14 x 1,5	32,0	14	22
XAH NW 06 S 04	S	PN 630	10	8	M 18 x 1,5	M 16 x 1,5	34,0	17	22
XAH NW 08 S 03	S	PN 630	12	6	M 20 x 1,5	M 14 x 1,5	32,0	14	24
XAH NW 08 S 04	S	PN 630	12	8	M 20 x 1,5	M 16 x 1,5	34,0	17	24
XAH NW 08 S 06	S	PN 630	12	10	M 20 x 1,5	M 18 x 1,5	33,5	19	24
XAH NW 10 S 03	S	PN 630	14	6	M 22 x 1,5	M 14 x 1,5	35,0	17	27
XAH NW 10 S 04	S	PN 630	14	8	M 22 x 1,5	M 16 x 1,5	37,0	17	27
XAH NW 10 S 06	S	PN 630	14	10	M 22 x 1,5	M 18 x 1,5	36,5	19	27
XAH NW 10 S 08	S	PN 630	14	12	M 22 x 1,5	M 20 x 1,5	38,5	22	27
XAH NW 13 S 03	S	PN 400	16	6	M 24 x 1,5	M 14 x 1,5	35,0	17	30
XAH NW 13 S 04	S	PN 400	16	8	M 24 x 1,5	M 16 x 1,5	37,0	17	30
XAH NW 13 S 06	S	PN 400	16	10	M 24 x 1,5	M 18 x 1,5	36,5	19	30
XAH NW 13 S 08	S	PN 400	16	12	M 24 x 1,5	M 20 x 1,5	38,5	22	30
XAH NW 13 S 10	S	PN 400	16	14	M 24 x 1,5	M 22 x 1,5	40,0	24	30
XAH NW 16 S 03	S	PN 400	20	6	M 30 x 2	M 14 x 1,5	42,0	22	36
XAH NW 16 S 04	S	PN 400	20	8	M 30 x 2	M 16 x 1,5	42,0	22	36
XAH NW 16 S 06	S	PN 400	20	10	M 30 x 2	M 18 x 1,5	42,5	22	36
XAH NW 16 S 08	S	PN 400	20	12	M 30 x 2	M 20 x 1,5	43,5	22	36
XAH NW 16 S 10	S	PN 400	20	14	M 30 x 2	M 22 x 1,5	45,0	24	36
XAH NW 16 S 13	S	PN 400	20	16	M 30 x 2	M 24 x 1,5	44,5	27	36
XAH NW 20 S 03	S	PN 400	25	6	M 36 x 2	M 14 x 1,5	44,0	27	46
XAH NW 20 S 04	S	PN 400	25	8	M 36 x 2	M 16 x 1,5	44,0	27	46
XAH NW 20 S 06	S	PN 400	25	10	M 36 x 2	M 18 x 1,5	43,5	27	46
XAH NW 20 S 08	S	PN 400	25	12	M 36 x 2	M 20 x 1,5	45,5	27	46
XAH NW 20 S 10	S	PN 400	25	14	M 36 x 2	M 22 x 1,5	47,0	27	46
XAH NW 20 S 13	S	PN 400	25	16	M 36 x 2	M 24 x 1,5	47,5	27	46
XAH NW 20 S 16	S	PN 400	25	20	M 36 x 2	M 30 x 2	48,5	32	46
XAH NW 25 S 03	S	PN 400	30	6	M 42 x 2	M 14 x 1,5	52,0	32	50
XAH NW 25 S 04	S	PN 400	30	8	M 42 x 2	M 16 x 1,5	52,0	32	50
XAH NW 25 S 06	S	PN 400	30	10	M 42 x 2	M 18 x 1,5	51,5	32	50
XAH NW 25 S 08	S	PN 400	30	12	M 42 x 2	M 20 x 1,5	51,5	32	50
XAH NW 25 S 10	S	PN 400	30	14	M 42 x 2	M 22 x 1,5	50,0	32	50
XAH NW 25 S 13	S	PN 400	30	16	M 42 x 2	M 24 x 1,5	52,5	32	50
XAH NW 25 S 16	S	PN 400	30	20	M 42 x 2	M 30 x 2	49,5	32	50
XAH NW 25 S 20	S	PN 400	30	25	M 42 x 2	M 36 x 2	57,0	41	50
XAH NW 32 S 03	S	PN 315	38	6	M 52 x 2	M 14 x 1,5	55,0	41	60
XAH NW 32 S 04	S	PN 315	38	8	M 52 x 2	M 16 x 1,5	55,0	41	60
XAH NW 32 S 06	S	PN 315	38	10	M 52 x 2	M 18 x 1,5	54,5	41	60
XAH NW 32 S 08	S	PN 315	38	12	M 52 x 2	M 20 x 1,5	54,5	41	60
XAH NW 32 S 10	S	PN 315	38	14	M 52 x 2	M 22 x 1,5	57,0	41	60



Izstrādājums

Apzīmējums	Sērija	Ekspluatācijas spiediens bar	Ø d1 (mm)	Ø d2 (mm)	G1	G2	L2 (mm)	SW (mm)	S1
XAH NW 32 S 13	S	PN 315	38	16	M 52 x 2	M 24 x 1,5	55,5	41	60
XAH NW 32 S 16	S	PN 315	38	20	M 52 x 2	M 30 x 2	56,5	41	60
XAH NW 32 S 20	S	PN 315	38	25	M 52 x 2	M 36 x 2	60,0	41	60
XAH NW 32 S 25	S	PN 315	38	30	M 52 x 2	M 42 x 2	60,5	46	60
XAH NW 13 S 13 L	S / L	PN 315	16	15	M 24 x 1,5	M 22 x 1,5	37,0	24	30
XAH NW 13 S 16 L	S / L	PN 315	16	18	M 24 x 1,5	M 26 x 1,5	39,5	26	30
XAH NW 16 S 13 L	S / L	PN 315	20	15	M 30 x 2	M 22 x 1,5	43,0	24	36
XAH NW 16 S 16 L	S / L	PN 315	20	18	M 30 x 2	M 26 x 1,5	42,5	27	36
XAH NW 20 S 16 L	S / L	PN 315	25	18	M 36 x 2	M 26 x 1,5	48,0	27	46
XAH NW 20 S 20 L	S / L	PN 160	25	22	M 36 x 2	M 30 x 2	48,5	32	46
XAH NW 25 S 25 L	S / L	PN 160	30	28	M 42 x 2	M 36 x 2	50,5	41	50

Sērija: LL = ļoti vieglā L = vieglā S = smagā – PN = nominālais spiediens PB = maks. ekspluatācijas spiediens – Ø d1 = caurules ārējais diametrs – Ø d2 = caurules ārējais diametrs

Izstrādājumu varianti

XAH VA	Redukcijas veidgabals, iepriekš samontēti
AH	Redukcijas veidgabals, lemava ar uznavuzgriezni un griešanas gredzenu