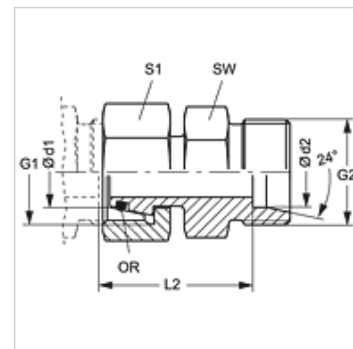


Īpašības

Savienojums 1	Metriskā uzgriežņa vītne
Blīvējuma veids 1	24° ārējais konuss ar gredzenblīvi
Savienojums 2	metriskā ārējās vītnes, cilindriskās
Blīvējuma veids 2	24° iekšējais konuss
Modelis	Redukcijas veidgabals
Konstrukcija	Taisna
Standarts	DIN 2353 ISO 8434-1
Piegādes apjoms	lemava (bez uznavuzgriežņa un griešanas gredzena)
Materiāls	Centrējošais gredzens no alumīnija ar Viton gredzenblīvi



Norāde

Norādes par montāžu, uzstādīšanu, spiediena noslodzi un pieļaujamo ekspluatācijas temperatūru norādītas cauruļu veidgabalu tehniskajā informācijā.

Pasūtījuma norādes

NBR plombas

FPM (Viton) pēc pieprasījuma

Izstrādājums

Apzīmējums	Sērija	Ekspluatācijas spiediens bar	Ø d1 (mm)	Ø d2 (mm)	G1	G2	L2 (mm)	SW (mm)	S1	OR
XAOH NW 04 L VA	L	PN 315	6	6	M 12 x 1,5	M 12 x 1,5	36,0	12	14	4,0 x 1,5
XAOH NW 06 L 04 VA	L	PN 315	8	6	M 14 x 1,5	M 12 x 1,5	24,5	12	17	6,0 x 1,5
XAOH NW 06 L VA	L	PN 315	8	8	M 14 x 1,5	M 14 x 1,5	36,0	14	17	6,0 x 1,5
XAOH NW 08 L 04 VA	L	PN 315	10	6	M 16 x 1,5	M 14 x 1,5	25,0	14	19	7,5 x 1,5
XAOH NW 08 L 06 VA	L	PN 315	10	8	M 16 x 1,5	M 14 x 1,5	25,0	14	19	7,5 x 1,5
XAOH NW 08 L VA	L	PN 315	10	10	M 16 x 1,5	M 16 x 1,5	36,0	17	19	7,5 x 1,5
XAOH NW 10 L 04 VA	L	PN 315	12	6	M 18 x 1,5	M 12 x 1,5	26,5	17	22	9,0 x 1,5
XAOH NW 10 L 06 VA	L	PN 315	12	8	M 18 x 1,5	M 14 x 1,5	26,5	17	22	9,0 x 1,5
XAOH NW 10 L 08 VA	L	PN 315	12	10	M 18 x 1,5	M 16 x 1,5	27,5	17	22	9,0 x 1,5
XAOH NW 10 L VA	L	PN 315	12	12	M 18 x 1,5	M 18 x 1,5	36,0	19	22	9,0 x 1,5
XAOH NW 13 L 04 VA	L	PN 315	15	6	M 22 x 1,5	M 12 x 1,5	28,5	19	27	12,0 x 2,0
XAOH NW 13 L 06 VA	L	PN 315	15	8	M 22 x 1,5	M 14 x 1,5	28,5	19	27	12,0 x 2,0
XAOH NW 13 L 08 VA	L	PN 315	15	10	M 22 x 1,5	M 16 x 1,5	29,5	19	27	12,0 x 2,0
XAOH NW 13 L 10 VA	L	PN 315	15	12	M 22 x 1,5	M 18 x 1,5	29,5	19	27	12,0 x 2,0
XAOH NW 13 L VA	L	PN 315	15	15	M 22 x 1,5	M 22 x 1,5	40,0	24	27	12,0 x 2,0
XAOH NW 16 L 04 VA	L	PN 315	18	6	M 26 x 1,5	M 12 x 1,5	29,5	24	32	15,0 x 2,0
XAOH NW 16 L 06 VA	L	PN 315	18	8	M 26 x 1,5	M 14 x 1,5	29,5	24	32	15,0 x 2,0
XAOH NW 16 L 08 VA	L	PN 315	18	10	M 26 x 1,5	M 16 x 1,5	30,5	24	32	15,0 x 2,0
XAOH NW 16 L 10 VA	L	PN 315	18	12	M 26 x 1,5	M 18 x 1,5	30,5	24	32	15,0 x 2,0
XAOH NW 16 L 13 VA	L	PN 315	18	15	M 26 x 1,5	M 22 x 1,5	31,5	24	32	15,0 x 2,0
XAOH NW 16 L VA	L	PN 315	18	18	M 26 x 1,5	M 26 x 1,5	36,0	27	32	15,0 x 2,0
XAOH NW 20 L 04 VA	L	PN 160	22	6	M 30 x 2	M 12 x 1,5	32,0	27	36	20,0 x 2,0
XAOH NW 20 L 06 VA	L	PN 160	22	8	M 30 x 2	M 14 x 1,5	32,0	27	36	20,0 x 2,0
XAOH NW 20 L 08 VA	L	PN 160	22	10	M 30 x 2	M 16 x 1,5	33,0	27	36	20,0 x 2,0
XAOH NW 20 L 10 VA	L	PN 160	22	12	M 30 x 2	M 18 x 1,5	33,0	27	36	20,0 x 2,0
XAOH NW 20 L 13 VA	L	PN 160	22	15	M 30 x 2	M 22 x 1,5	34,0	27	36	20,0 x 2,0
XAOH NW 20 L 16 VA	L	PN 160	22	18	M 30 x 2	M 26 x 1,5	33,5	27	36	20,0 x 2,0
XAOH NW 20 L VA	L	PN 160	22	22	M 30 x 2	M 30 x 2	40,0	32	36	20,0 x 2,0
XAOH NW 25 L 04 VA	L	PN 160	28	6	M 36 x 2	M 12 x 1,5	34,0	32	41	26,0 x 2,0
XAOH NW 25 L 06 VA	L	PN 160	28	8	M 36 x 2	M 14 x 1,5	34,0	32	41	26,0 x 2,0
XAOH NW 25 L 08 VA	L	PN 160	28	10	M 36 x 2	M 16 x 1,5	35,0	32	41	26,0 x 2,0
XAOH NW 25 L 10 VA	L	PN 160	28	12	M 36 x 2	M 18 x 1,5	35,0	32	41	26,0 x 2,0
XAOH NW 25 L 13 VA	L	PN 160	28	15	M 36 x 2	M 22 x 1,5	36,0	32	41	26,0 x 2,0
XAOH NW 25 L 16 VA	L	PN 160	28	18	M 36 x 2	M 26 x 1,5	35,5	32	41	26,0 x 2,0
XAOH NW 25 L 20 VA	L	PN 160	28	22	M 36 x 2	M 30 x 2	37,5	32	41	26,0 x 2,0
XAOH NW 25 L VA	L	PN 160	28	28	M 36 x 2	M 36 x 2	40,0	41	41	26,0 x 2,0
XAOH NW 32 L 04 VA	L	PN 160	35	6	M 45 x 2	M 12 x 1,5	38,5	41	50	32,0 x 2,5

Izstrādājums

Apzīmējums	Sērija	Ekspluatācijas spiediens bar	Ø d1 (mm)	Ø d2 (mm)	G1	G2	L2 (mm)	SW (mm)	S1	OR
XAOH NW 32 L 06 VA	L	PN 160	35	8	M 45 x 2	M 14 x 1,5	38,5	41	50	32,0 x 2,5
XAOH NW 32 L 08 VA	L	PN 160	35	10	M 45 x 2	M 16 x 1,5	39,5	41	50	32,0 x 2,5
XAOH NW 32 L 10 VA	L	PN 160	35	12	M 45 x 2	M 18 x 1,5	39,5	41	50	32,0 x 2,5
XAOH NW 32 L 13 VA	L	PN 160	35	15	M 45 x 2	M 22 x 1,5	39,5	41	50	32,0 x 2,5
XAOH NW 32 L 16 VA	L	PN 160	35	18	M 45 x 2	M 26 x 1,5	39,5	41	50	32,0 x 2,5
XAOH NW 32 L 20 VA	L	PN 160	35	22	M 45 x 2	M 30 x 2	41,5	41	50	32,0 x 2,5
XAOH NW 32 L 25 VA	L	PN 160	35	28	M 45 x 2	M 36 x 2	41,5	41	50	32,0 x 2,5
XAOH NW 32 L VA	L	PN 160	35	35	M 45 x 2	M 45 x 2	50,0	46	50	32,0 x 2,5
XAOH NW 40 L 04 VA	L	PN 160	42	6	M 52 x 2	M 12 x 1,5	41,0	50	60	38,0 x 2,5
XAOH NW 40 L 06 VA	L	PN 160	42	8	M 52 x 2	M 14 x 1,5	41,0	50	60	38,0 x 2,5
XAOH NW 40 L 08 VA	L	PN 160	42	10	M 52 x 2	M 16 x 1,5	42,0	50	60	38,0 x 2,5
XAOH NW 40 L 10 VA	L	PN 160	42	12	M 52 x 2	M 18 x 1,5	42,0	50	60	38,0 x 2,5
XAOH NW 40 L 13 VA	L	PN 160	42	15	M 52 x 2	M 22 x 1,5	43,0	50	60	38,0 x 2,5
XAOH NW 40 L 16 VA	L	PN 160	42	18	M 52 x 2	M 26 x 1,5	42,0	50	60	38,0 x 2,5
XAOH NW 40 L 20 VA	L	PN 160	42	22	M 52 x 2	M 30 x 2	44,0	50	60	38,0 x 2,5
XAOH NW 40 L 25 VA	L	PN 160	42	28	M 52 x 2	M 36 x 2	44,0	50	60	38,0 x 2,5
XAOH NW 40 L 32 VA	L	PN 160	42	35	M 52 x 2	M 45 x 2	43,0	50	60	38,0 x 2,5
XAOH NW 40 L VA	L	PN 160	42	42	M 52 x 2	M 52 x 2	60,0	55	60	38,0 x 2,5
XAOH NW 03 S VA	S	PN 630	6	6	M 14 x 1,5	M 14 x 1,5	29,0	14	17	4,0 x 1,5
XAOH NW 04 S 03 VA	S	PN 630	8	6	M 16 x 1,5	M 14 x 1,5	28,0	14	19	6,0 x 1,5
XAOH NW 04 S VA	S	PN 630	8	8	M 16 x 1,5	M 16 x 1,5	36,0	14	17	6,0 x 1,5
XAOH NW 06 S 03 VA	S	PN 630	10	6	M 18 x 1,5	M 14 x 1,5	29,5	17	22	7,5 x 1,5
XAOH NW 06 S 04 VA	S	PN 630	10	8	M 18 x 1,5	M 16 x 1,5	29,5	17	22	7,5 x 1,5
XAOH NW 06 S VA	S	PN 630	10	10	M 18 x 1,5	M 18 x 1,5	36,0	19	22	7,5 x 1,5
XAOH NW 08 S 03 VA	S	PN 630	12	6	M 20 x 1,5	M 14 x 1,5	30,0	17	24	9,0 x 1,5
XAOH NW 08 S 04 VA	S	PN 630	12	8	M 20 x 1,5	M 16 x 1,5	30,0	17	24	9,0 x 1,5
XAOH NW 08 S 06 VA	S	PN 630	12	10	M 20 x 1,5	M 18 x 1,5	30,5	19	24	9,0 x 1,5
XAOH NW 08 S VA	S	PN 630	12	12	M 20 x 1,5	M 20 x 1,5	36,0	22	24	9,0 x 1,5
XAOH NW 10 S 03 VA	S	PN 630	14	6	M 22 x 1,5	M 14 x 1,5	33,0	19	27	10,0 x 2,0
XAOH NW 10 S 04 VA	S	PN 630	14	8	M 22 x 1,5	M 16 x 1,5	33,0	19	27	10,0 x 2,0
XAOH NW 10 S 06 VA	S	PN 630	14	10	M 22 x 1,5	M 18 x 1,5	32,5	19	27	10,0 x 2,0
XAOH NW 10 S 08 VA	S	PN 630	14	12	M 22 x 1,5	M 20 x 1,5	32,5	22	27	10,0 x 2,0
XAOH NW 10 S VA	S	PN 630	14	14	M 22 x 1,5	M 22 x 1,5	40,0	24	27	10,0 x 2,0
XAOH NW 13 S 03 VA	S	PN 400	16	6	M 24 x 1,5	M 14 x 1,5	34,0	22	30	12,0 x 2,0
XAOH NW 13 S 04 VA	S	PN 400	16	8	M 24 x 1,5	M 16 x 1,5	34,0	22	30	12,0 x 2,0
XAOH NW 13 S 06 VA	S	PN 400	16	10	M 24 x 1,5	M 18 x 1,5	33,5	22	30	12,0 x 2,0
XAOH NW 13 S 08 VA	S	PN 400	16	12	M 24 x 1,5	M 20 x 1,5	33,5	22	30	12,0 x 2,0
XAOH NW 13 S 10 VA	S	PN 400	16	14	M 24 x 1,5	M 22 x 1,5	35,5	24	30	12,0 x 2,0
XAOH NW 13 S VA	S	PN 400	16	16	M 24 x 1,5	M 24 x 1,5	40,0	27	30	12,0 x 2,0
XAOH NW 16 S 03 VA	S	PN 400	20	6	M 30 x 2	M 14 x 1,5	39,0	27	36	16,3 x 2,4
XAOH NW 16 S 04 VA	S	PN 400	20	8	M 30 x 2	M 16 x 1,5	39,0	27	36	16,3 x 2,4
XAOH NW 16 S 06 VA	S	PN 400	20	10	M 30 x 2	M 18 x 1,5	38,5	27	36	16,3 x 2,4
XAOH NW 16 S 08 VA	S	PN 400	20	12	M 30 x 2	M 20 x 1,5	38,5	27	36	16,3 x 2,4
XAOH NW 16 S 10 VA	S	PN 400	20	14	M 30 x 2	M 22 x 1,5	40,0	27	36	16,3 x 2,4
XAOH NW 16 S 13 VA	S	PN 400	20	16	M 30 x 2	M 24 x 1,5	39,5	27	36	16,3 x 2,4
XAOH NW 16 S VA	S	PN 400	20	20	M 30 x 2	M 30 x 2	46,0	32	36	16,3 x 2,4
XAOH NW 20 S 03 VA	S	PN 400	25	6	M 36 x 2	M 14 x 1,5	41,5	32	46	20,3 x 2,4
XAOH NW 20 S 04 VA	S	PN 400	25	8	M 36 x 2	M 16 x 1,5	41,5	32	46	20,3 x 2,4
XAOH NW 20 S 06 VA	S	PN 400	25	10	M 36 x 2	M 18 x 1,5	41,0	32	46	20,3 x 2,4
XAOH NW 20 S 08 VA	S	PN 400	25	12	M 36 x 2	M 20 x 1,5	41,0	32	46	20,3 x 2,4
XAOH NW 20 S 10 VA	S	PN 400	25	14	M 36 x 2	M 22 x 1,5	42,5	32	46	20,3 x 2,4
XAOH NW 20 S 13 VA	S	PN 400	25	16	M 36 x 2	M 24 x 1,5	42,0	32	46	20,3 x 2,4
XAOH NW 20 S 16 VA	S	PN 400	25	20	M 36 x 2	M 30 x 2	42,0	32	46	20,3 x 2,4
XAOH NW 20 S VA	S	PN 400	25	25	M 36 x 2	M 36 x 2	50,0	41	46	20,3 x 2,4
XAOH NW 25 S 03 VA	S	PN 400	30	6	M 42 x 2	M 14 x 1,5	44,5	41	50	25,3 x 2,4
XAOH NW 25 S 04 VA	S	PN 400	30	8	M 42 x 2	M 16 x 1,5	46,0	41	50	25,3 x 2,4
XAOH NW 25 S 06 VA	S	PN 400	30	10	M 42 x 2	M 18 x 2	45,5	41	50	25,3 x 2,4
XAOH NW 25 S 08 VA	S	PN 400	30	12	M 42 x 2	M 20 x 2	45,5	41	50	25,3 x 2,4
XAOH NW 25 S 10 VA	S	PN 400	30	14	M 42 x 2	M 22 x 1,5	47,0	41	50	25,3 x 2,4
XAOH NW 25 S 13 VA	S	PN 400	30	16	M 42 x 2	M 24 x 1,5	46,5	41	50	25,3 x 2,4
XAOH NW 25 S 16 VA	S	PN 400	30	20	M 42 x 2	M 30 x 2	46,5	41	50	25,3 x 2,4
XAOH NW 25 S 20 VA	S	PN 400	30	25	M 42 x 2	M 36 x 2	47,0	41	50	25,3 x 2,4



Izstrādājums

Apzīmējums	Sērija	Ekspluatācijas spiediens bar	Ø d1 (mm)	Ø d2 (mm)	G1	G2	L2 (mm)	SW (mm)	S1	OR
XAOH NW 25 S VA	S	PN 400	30	30	M 42 x 2	M 42 x 2	56,0	46	50	25,3 x 2,4
XAOH NW 32 S 03 VA	S	PN 315	38	6	M 52 x 2	M 14 x 1,5	48,5	50	60	33,3 x 2,4
XAOH NW 32 S 04 VA	S	PN 315	38	8	M 52 x 2	M 16 x 1,5	48,5	50	60	33,3 x 2,4
XAOH NW 32 S 06 VA	S	PN 315	38	10	M 52 x 2	M 18 x 1,5	48,0	50	60	33,3 x 2,4
XAOH NW 32 S 08 VA	S	PN 315	38	12	M 52 x 2	M 20 x 1,5	50,0	50	60	33,3 x 2,4
XAOH NW 32 S 10 VA	S	PN 315	38	14	M 52 x 2	M 22 x 1,5	51,5	50	60	33,3 x 2,4
XAOH NW 32 S 13 VA	S	PN 315	38	16	M 52 x 2	M 24 x 1,5	51,0	50	60	33,3 x 2,4
XAOH NW 32 S 16 VA	S	PN 315	38	20	M 52 x 2	M 30 x 2	51,0	50	60	33,3 x 2,4
XAOH NW 32 S 20 VA	S	PN 315	38	25	M 52 x 2	M 36 x 2	51,5	50	60	33,3 x 2,4
XAOH NW 32 S 25 VA	S	PN 315	38	30	M 52 x 2	M 42 x 2	52,0	50	60	33,3 x 2,4
XAOH NW 32 S VA	S	PN 315	38	38	M 52 x 2	M 52 x 2	60,0	55	60	33,3 x 2,4

Sērija: LL = ļoti vieglā L = vieglā S = smagā – PN = nominālais spiediens PB = maks. ekspluatācijas spiediens – Ø d1 = caurules ārējais diametrs – Ø d2 = caurules ārējais diametrs

Izstrādājumu varianti

XAOH	Redukcijas veidgabals, lemava (bez uznavuzgriežņa un griešanas gredzena)
AOH VA	Redukcijas veidgabals, lemava ar uznavuzgriežni un griešanas gredzenu