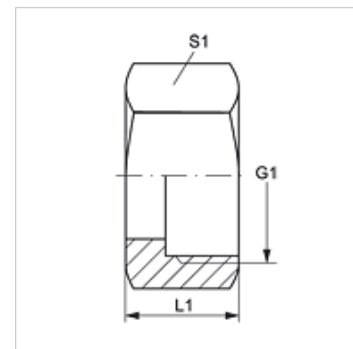
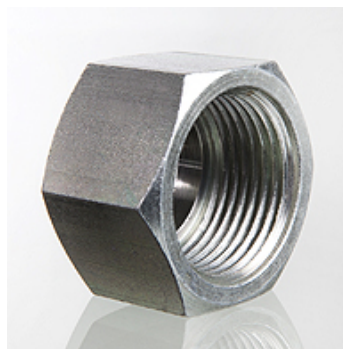


## Īpašības

Savienojums 1	ORFS uzgriežņa vītnes
Bļivējuma veids 1	Plakanais bļivējums
Modelis	Uzmavuzgrieznis
Standarts	ISO 8434-3
Materiāls	Centrējošais gredzens no alumīnija ar Viton gredzenbīvi



## Izstrādājums

Apzīmējums	G1	L1 (mm)	S1
UEM AJF 04 VA	9/16" -18 UNF	14,5	17
UEM AJF 06 VA	11/16" -16 UN	17,0	22
UEM AJF 08 VA	13/16" -16 UN	21,0	24
UEM AJF 10 VA	1" -14 UNS	23,5	30
UEM AJF 12 VA	1.3/16" -12 UN	26,0	36
UEM AJF 16 VA	1.7/16" -12 UN	28,0	41
UEM AJF 20 VA	1.11/16" -12 UN	28,0	50
UEM AJF 24 VA	2" -12 UN	28,0	60

SW, S1, S2 = uzgriežņu atslēgas platums

## Izstrādājumu varianti

UEM AJF Uzmavuzgrieznis AJF, Tērauds