

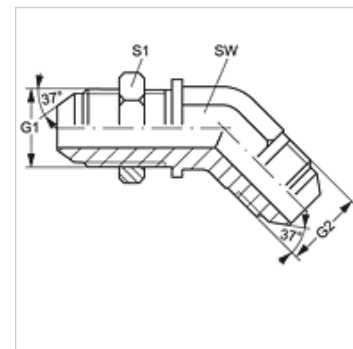
SW 45 HJ VA

Starpsienu veidgabala iemava, 45° leņķis

HANSA FLEX

Īpašības

Savienojums 1	UN/UNF ārējā vītne
Bīvējuma veids 1	74° ārējais konuss
Savienojums 2	UN/UNF ārējās vītnes
Bīvējuma veids 2	74° ārējais konuss
Modelis	Starpsienu veidgabala iemava
Konstrukcija	45° leņķis
Materiāls	Centrējošais gredzens no alumīnija ar Viton gredzenblīvi



Izstrādājums

Apzīmējums	G1 + G2	SW (mm)	S1
SW 45 HJ 04 VA	7/16" -20 UNF	11	17
SW 45 HJ 06 VA	9/16" -18 UNF	14	21
SW 45 HJ 08 VA	3/4" -16 UNF	19	25

SW, S1, S2 = uzgriežņu atslēgas platums

Izstrādājumu varianti

SW 45 HJ Starpsienu veidgabala iemava, 45° leņķis, Tērauds